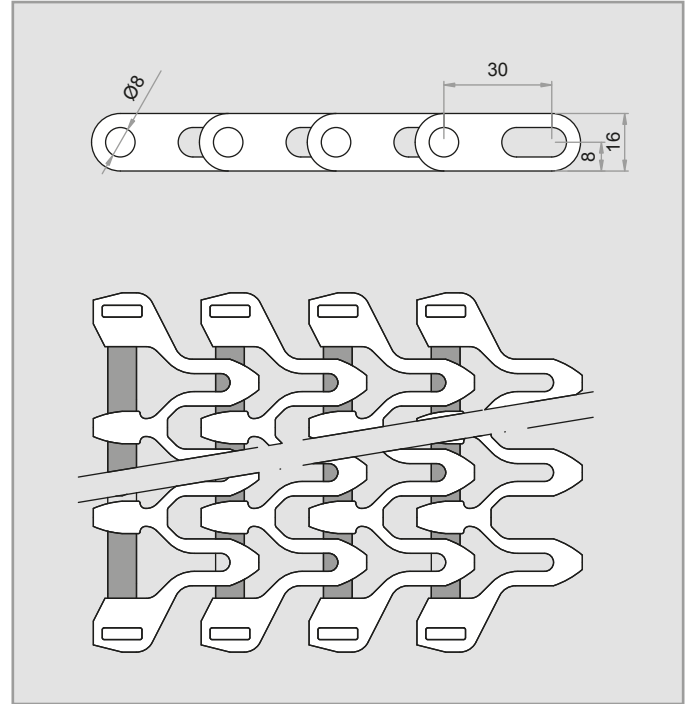
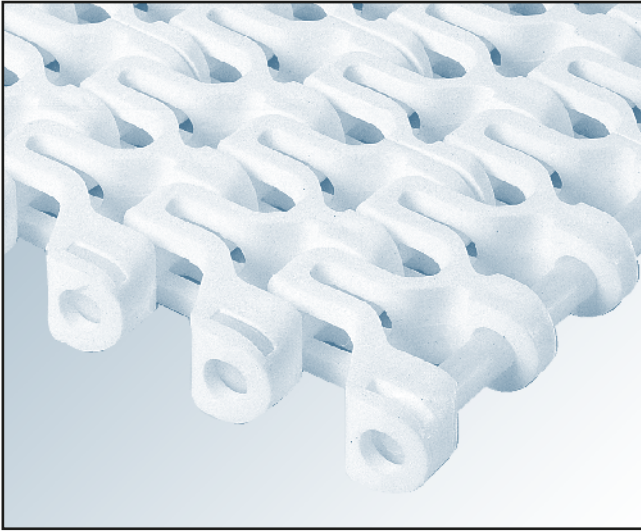
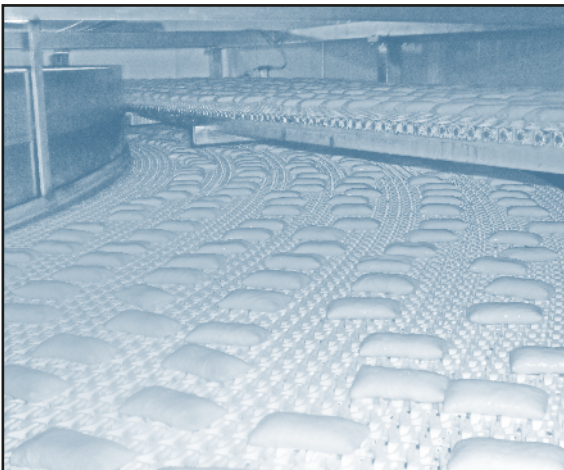


SERIE E93 FLUSH GRID SIN LENGÜETA



Esta banda transportadora tiene una geometría Flush Grid con un 47% de superficie abierta, extremos lisos y redondeados, la convierte en una banda con un excelente drenaje, muy fácil de limpiar, con buenas propiedades deslizantes y reducidos costes de mantenimiento.

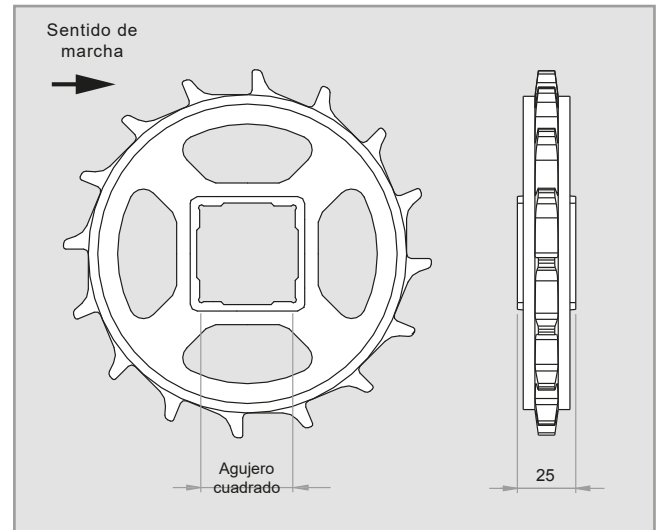
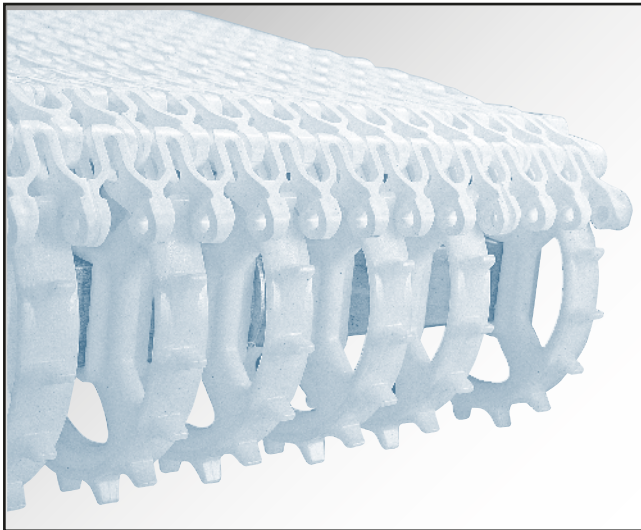


Paso	30 mm
Superficie	Flush Grid sin lengüeta
Área abierta	47 %
Abertura máxima (aprox.)	[22 x 5] mm
Espesor	16 mm
Sistema de tracción	Articulación
Ancho de banda	Múltiplos de 25 mm
Radio de giro	2,2 veces el ancho
Diámetro de la varilla	Ø 8 mm
Sistema de retención	Clip

Material de la banda	Material de la varilla	Resistencia banda		Límite de temperatura (°C)	Peso de la banda (kg/m ²)	Colores estándar
		Recta (kg/m)	Curvada (kg)			
PP - Polipropileno	AC - Acetal	2.400	-	+1 a +90	7,14	[B] - [G]
PE - Polietileno		1.520	-	-50 a +65	7,39	[N]
AC - Acetal		3.800	-	-40 a +90	9,80	[A] - [N]

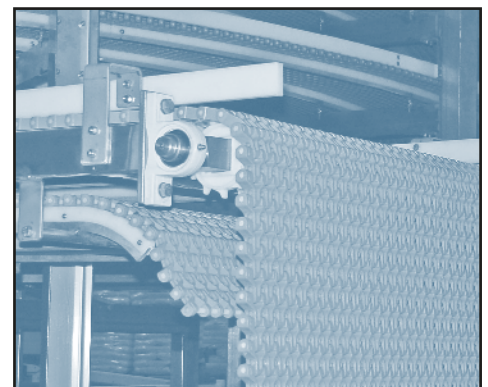
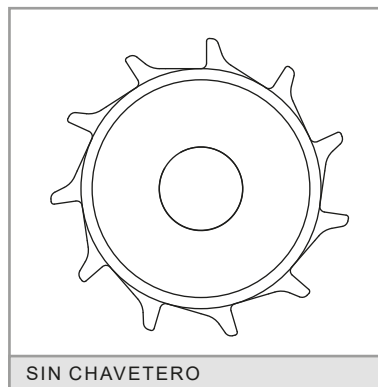
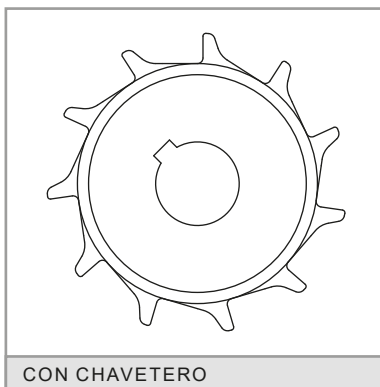
Colores: [B] Blanco - [G] Gris - [A] Azul - [N] Natural - [O] Negro. // Los materiales y colores estándar para la banda, son los arriba indicados. Para casos especiales en los que sea necesario realizar una banda con otro material o color distintos a los mencionados anteriormente, se deberá consultar directamente con EUROBELT.

ACCESORIOS [ENGRANAJES]



Nº de dientes Z	Ø Primitivo	Agujero cuadrado		Ancho de cubo	Materiales
		mm	pulg.		
11	106,5	40	1,5"	25	Polipropileno
16	153,5	40	1,5"	25	Acetal
		60			
20	191,5	40	1,5"	25	Acero Inoxidable
		60			

ENGRANAJES EJE REDONDO



También ofrecemos engranajes para utilizar con Mototambor en aplicaciones en las que se necesita una especial limpieza o para transportadores en los que exista una imposibilidad de colocar el motor externamente por problemas de espacio o seguridad.

ACCESORIOS [ANILLO DE RETENCIÓN]

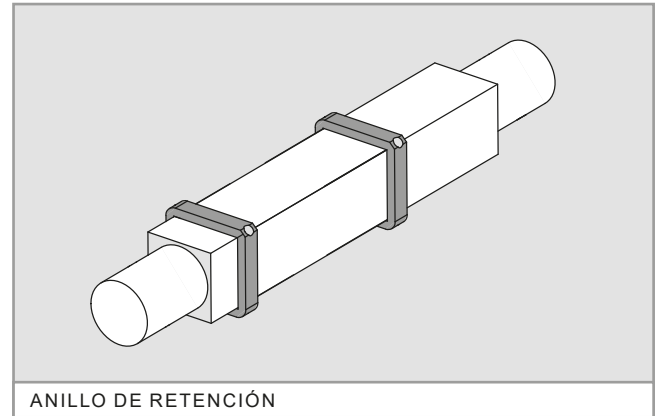
INSTALACIÓN

Estos anillos se colocan a ambos lados del engranaje central para fijar este al eje evitando los desplazamientos laterales de la banda.

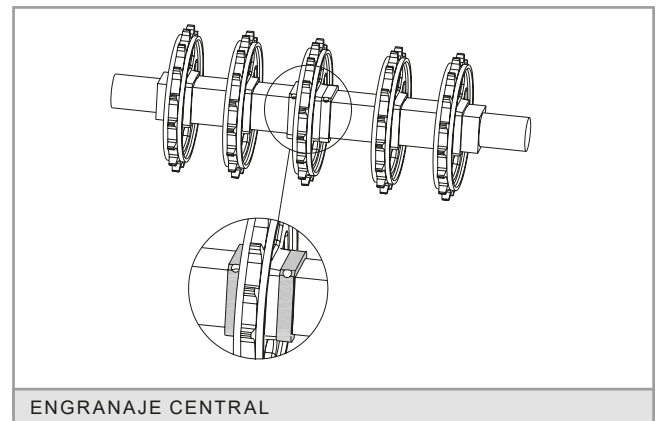
Están fabricados en acero inoxidable AISI 316 y su fijación se realiza mediante un tornillo prisionero embutido en el propio anillo.

Se debe colocar 1 engranaje en el centro sujeto con 2 anillos de retención en sus extremos. A continuación colocar a cada lado del engranaje central, la misma cantidad de engranajes y sin ningún tipo de sujeción, para absorber las posibles dilataciones y contracciones de la banda.

Se deberá actuar de forma idéntica en ambos ejes.

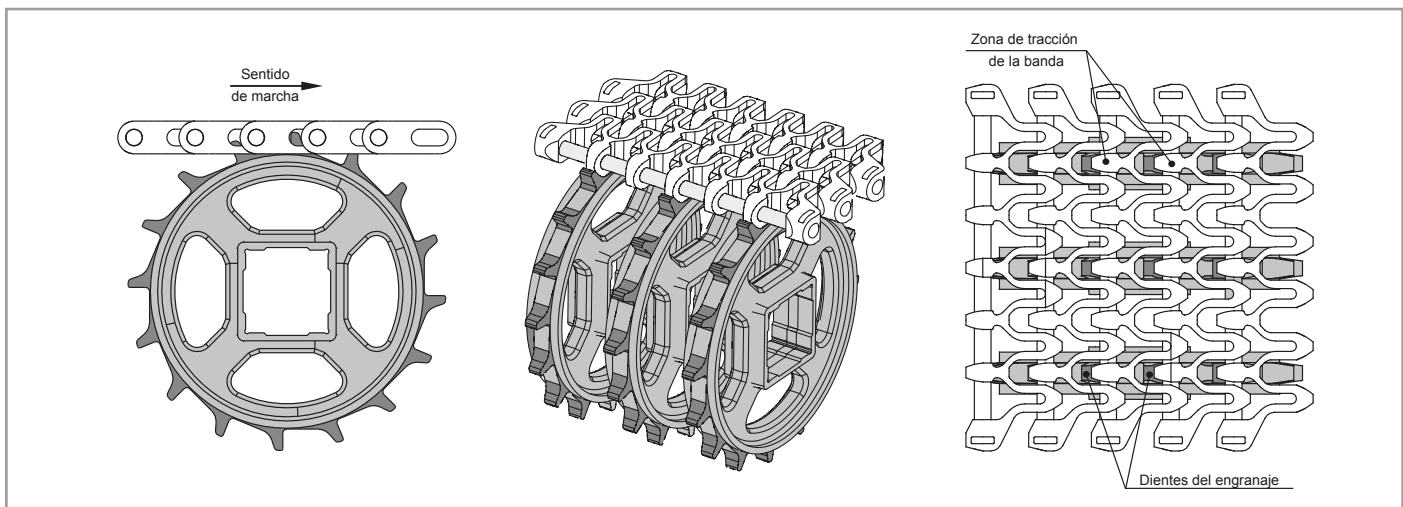


ANILLO DE RETENCIÓN



ENGRANAJE CENTRAL

Agujero cuadrado	Tornillo
40	M 6 x 6
60	M 6 x 6



ACCESORIOS [ANILLO DE RETENCION CLU]

Los anillos de retención Eurobelt CLU garantizan la sujeción del engranaje central en los ejes de transmisión, motriz y conducido.

ACETAL. Alta resistencia.

Temperatura de trabajo: +60°C / -40°C

Para eje cuadrado de 40 mm ó 1 ½"

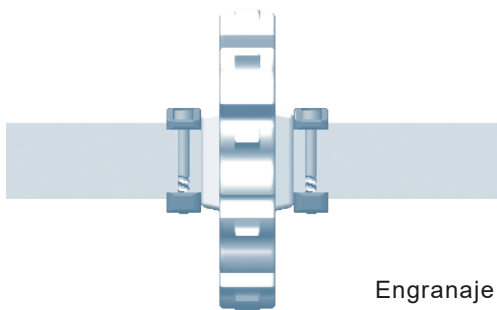


ANILLO DE RETENCIÓN CLU

Los efectos de la temperatura hacen que la banda se dilate o contraiga.

El sistema de auto guiado de las bandas modulares requiere que tanto en el eje motriz como en el conducido el engranaje central no se desplace axialmente.

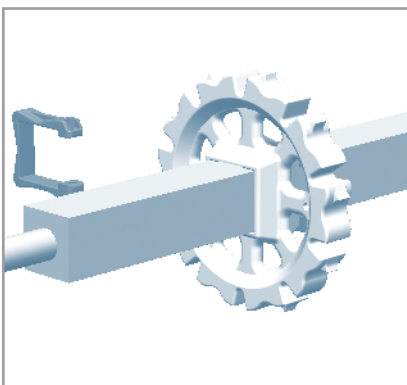
El resto de engranajes se deslizan libremente por el eje permitiendo así adaptarse a las variaciones de la banda. De esta forma garantizamos en todo momento la posición correcta de los dientes.



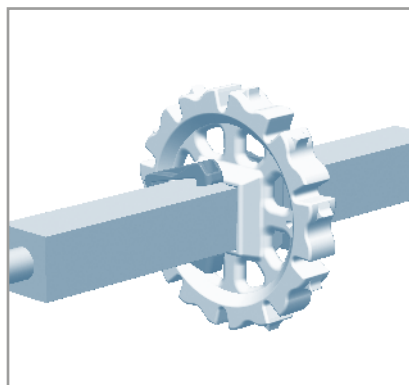
Engranaje central



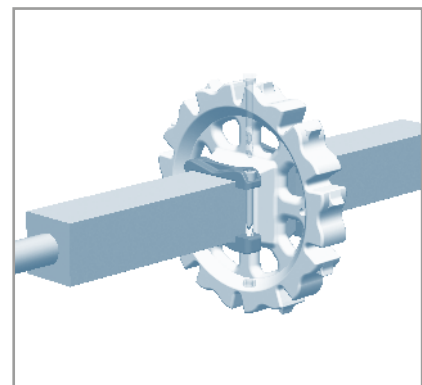
FÁCIL Y RÁPIDA INSTALACIÓN



1. Instalación directa sin desmontar el eje.

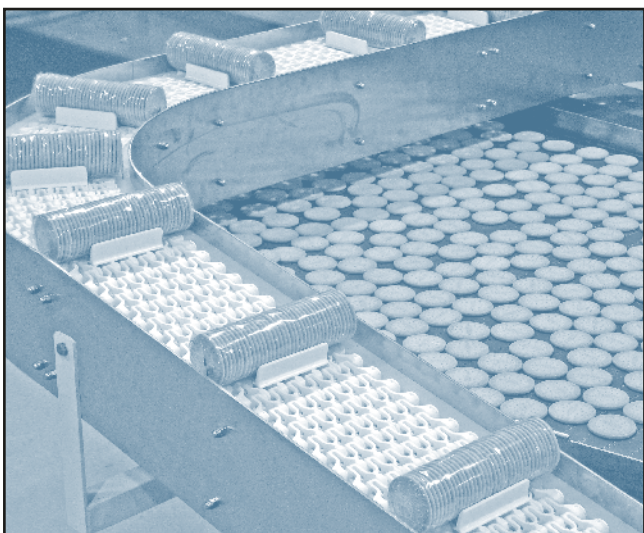


2. Fácil inserción en el eje abriendo el anillo.



3. Cierre del anillo mediante tuerca y tornillo que aseguran un apriete fiable a un bajo coste.

ACCESORIOS [EMPUJADORES]



Los empujadores son unos accesorios plásticos que se colocan en la banda transversalmente. Sirven para empujar el producto en aplicaciones de subida, bajada o acompañamiento, impidiendo que resbale por la banda.

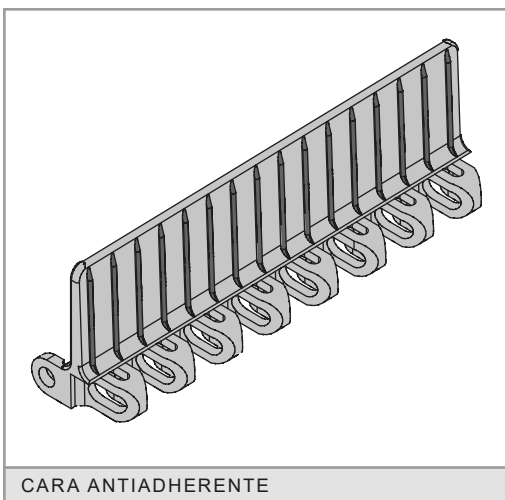
Su cara antiadherente tiene unas aristas que sobresalen de la superficie impidiendo que se adhiera el producto.

Sus bordes están totalmente redondeados para evitar daños en el producto.

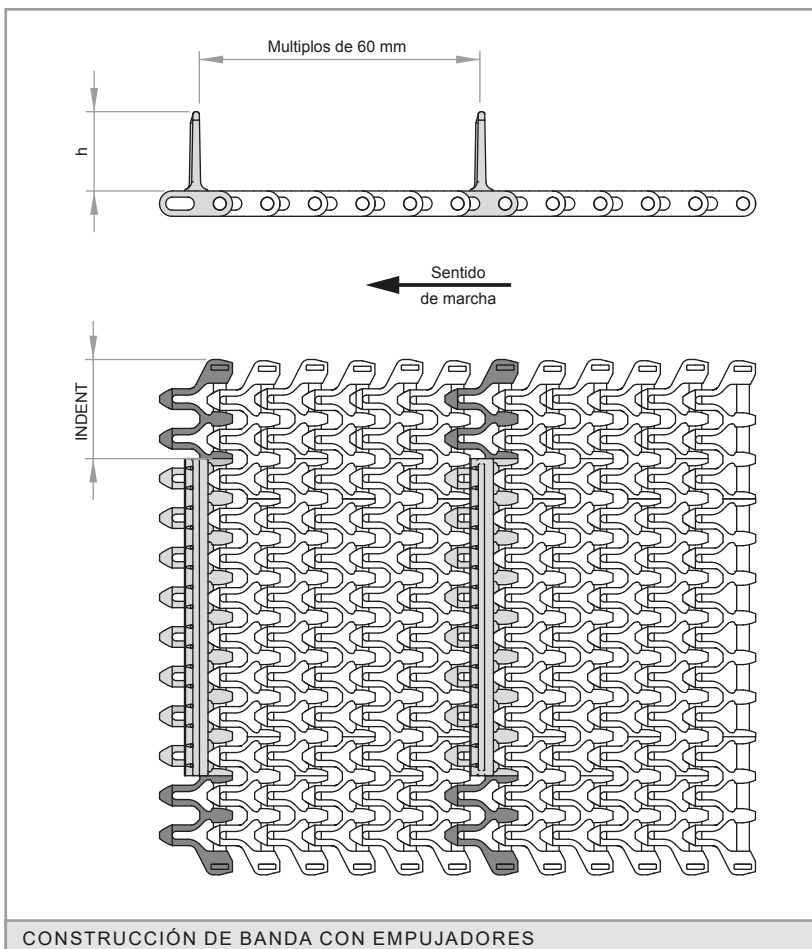
Se pueden utilizar tanto en tramos rectos como en tramos con cambios de dirección.

Posibilidad de rebajar la altura estándar para aplicaciones especiales.

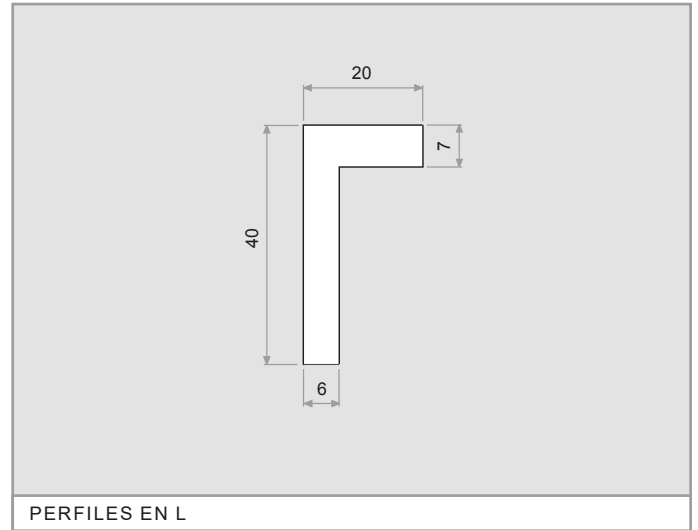
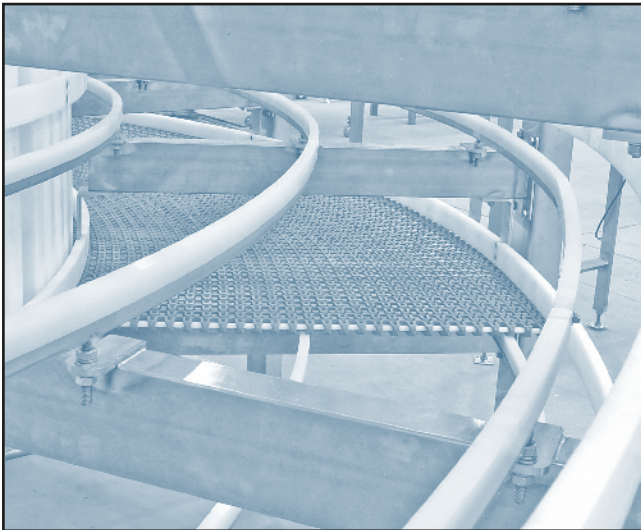
EMPUJADOR RECTO [LISO + ANTIADHERENTE]



Altura (h)	25 mm 50 mm
Material	Polipropileno Poliuretano Acetal
Indent	37,5 mm 62,5 mm 87,5 mm



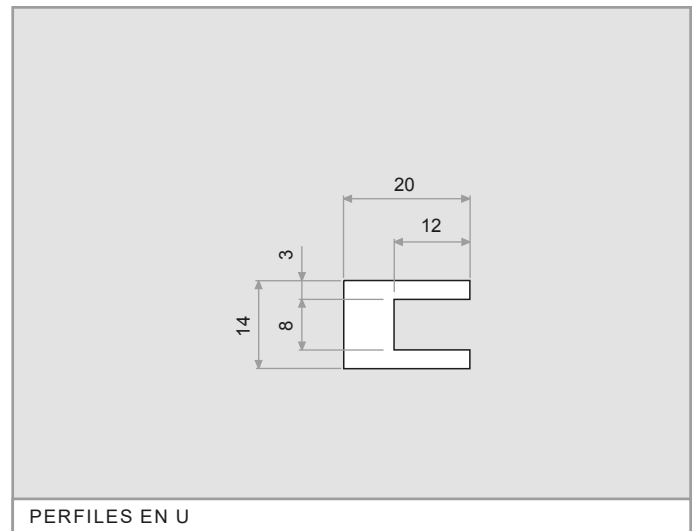
ACCESORIOS [PERFILES DE SUJECIÓN]



Para realizar la sujeción y deslizamiento de la banda, EUROBELT ha diseñado dos tipos de perfiles de sujeción con distintas geometrías, pero con idénticas funciones y prestaciones.

Estos perfiles, con un bajo coeficiente de fricción, se intercalan entre la banda y la estructura del transportador, reduciendo de esta manera el desgaste de las superficies en contacto y alargando la duración de la banda.

EUROBELT ofrece todos los perfiles de sujeción en unos polietilenos especiales, con óptimas propiedades deslizantes y excelente tenacidad al impacto.

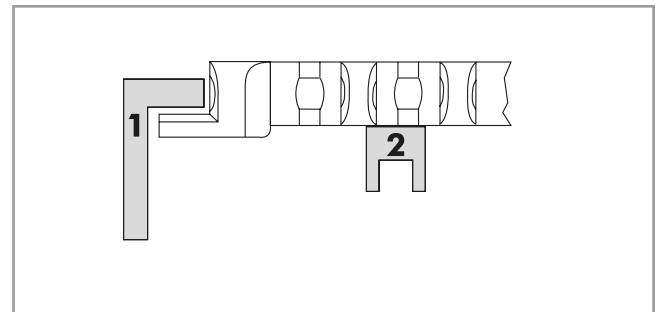
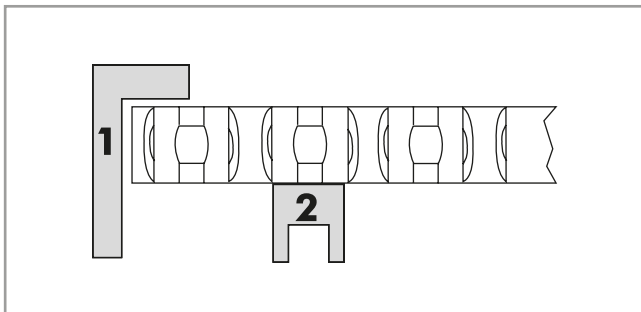


	Dimensiones	Material
Perfiles en L	40 x 20 x 2.000	Polietileno
Perfiles en U	20 x 14 x 2.000	

Los perfiles de sujeción se deberán colocar siempre en todos los giros, para realizar la retención de la banda y se realizará dependiendo del modelo que se vaya a utilizar:

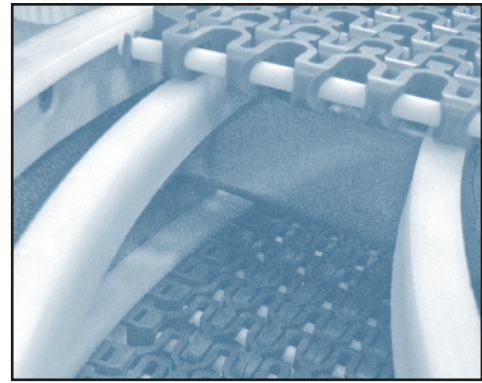
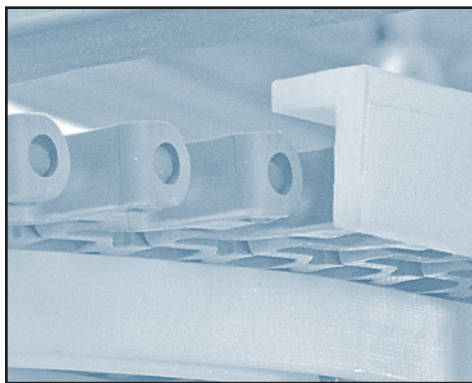
BANDA SIN LENGÜETA

BANDA CON LENGÜETA

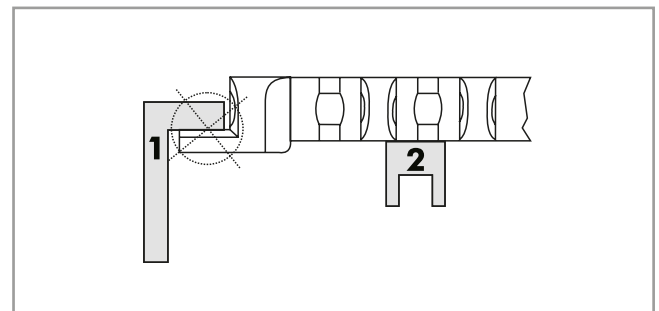
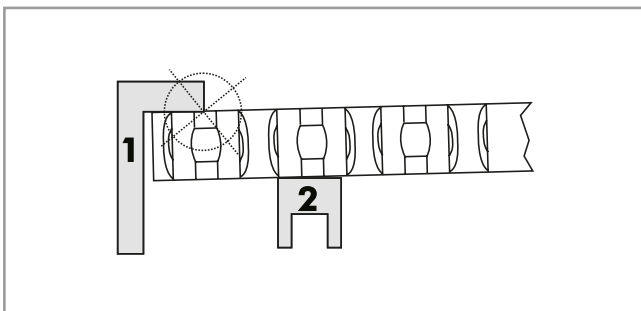


La sujeción se realizará por la parte superior de la banda.

La sujeción se realizará por encima de la lengüeta, quedando libre de interferencias en el transporte de producto.

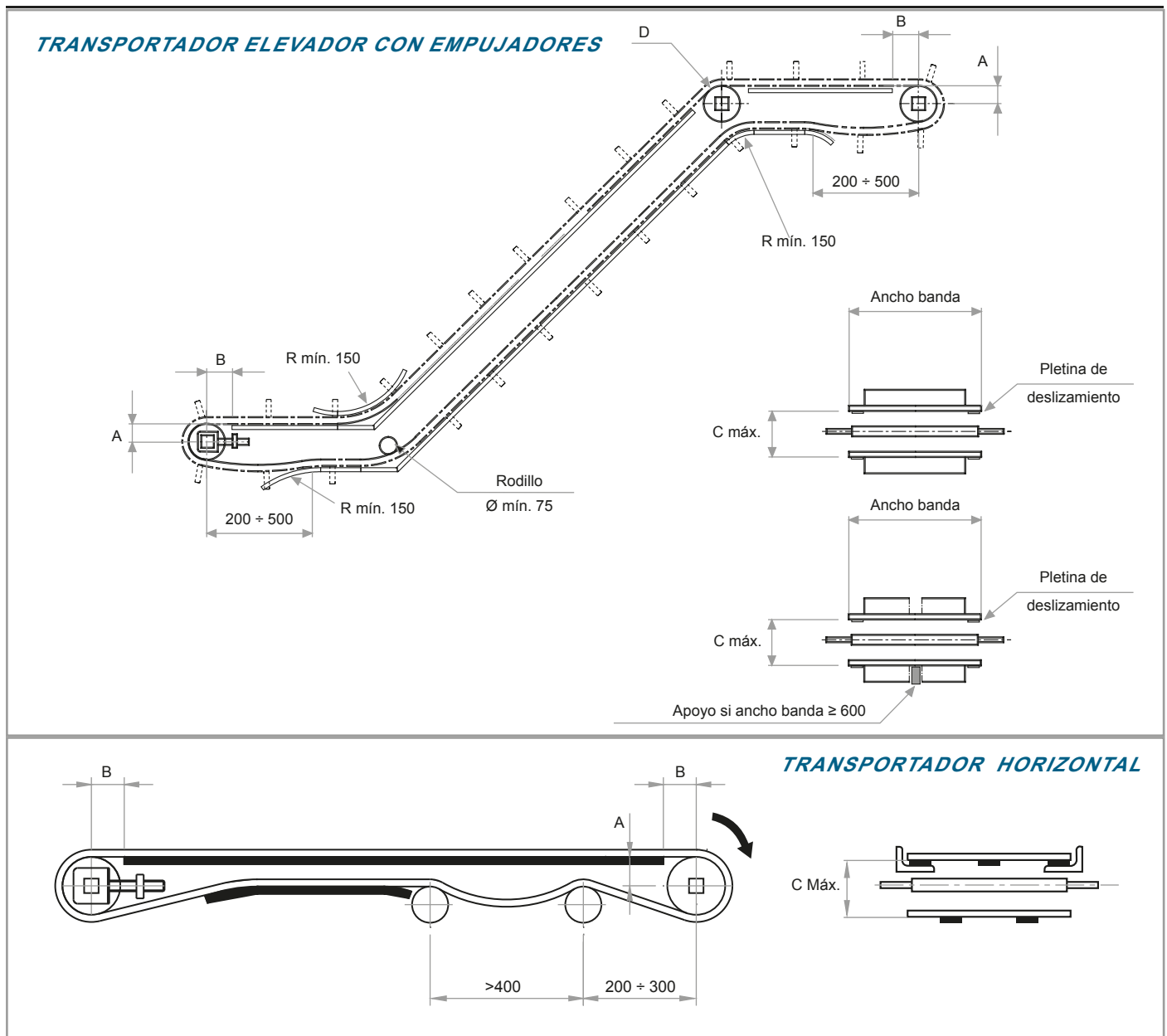


Los perfiles de sujeción no deberán estar en contacto con la banda (ver figuras inferiores):



En los casos donde se vaya a realizar manipulaciones sobre la banda, se deberá cubrir los extremos laterales con una protección de aproximadamente 20 mm como medida de seguridad.

DATOS DE CONSTRUCCIÓN [TRANSPORTADORES]



[A] Distancia entre la superficie de deslizamiento de la banda y el centro del eje.

[B] Distancia entre la vertical del eje y el inicio de la superficie de deslizamiento.

[C] Distancia entre la superficie de deslizamiento de la banda y el apoyo del retorno.

[D] Si se utilizan engranajes, en el eje de inflexión, no retener el central.

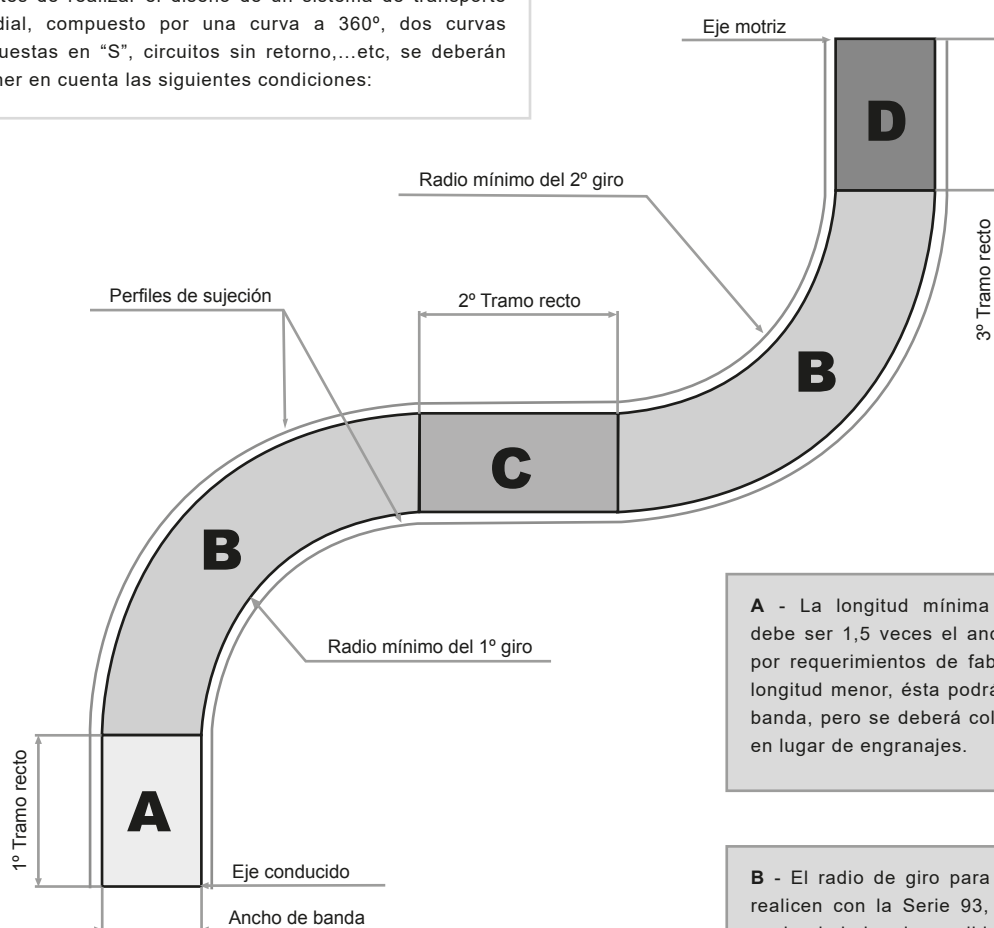
[R] Este radio deberá de ser tan grande como lo permita la aplicación con el fin de reducir al mínimo el desgaste (min. 150 mm).

En la construcción de transportadores, habrá que respetar las distancias que aparecen en la tabla, en función del tamaño de los engranajes:

Nº de dientes Z	Ø Primitivo	A	B máx.	C máx.
11	106,5	44	50	115
16	153,5	69	65	160
20	191,5	87	75	200

DATOS DE CONSTRUCCIÓN [TRANSPORTADOR CURVO]

Antes de realizar el diseño de un sistema de transporte radial, compuesto por una curva a 360°, dos curvas opuestas en "S", circuitos sin retorno,...etc, se deberán tener en cuenta las siguientes condiciones:



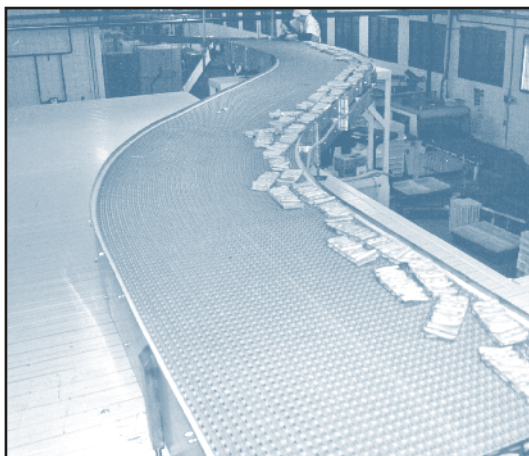
A - La longitud mínima del primer tramo recto debe ser 1,5 veces el ancho de la banda. Cuando por requerimientos de fabricación se necesite una longitud menor, ésta podrá ser igual al ancho de la banda, pero se deberá colocar un rodillo conducido en lugar de engranajes.

B - El radio de giro para todas las curvas que se realicen con la Serie 93, deberá ser 2,2 veces el ancho de la banda, medido desde el interior.

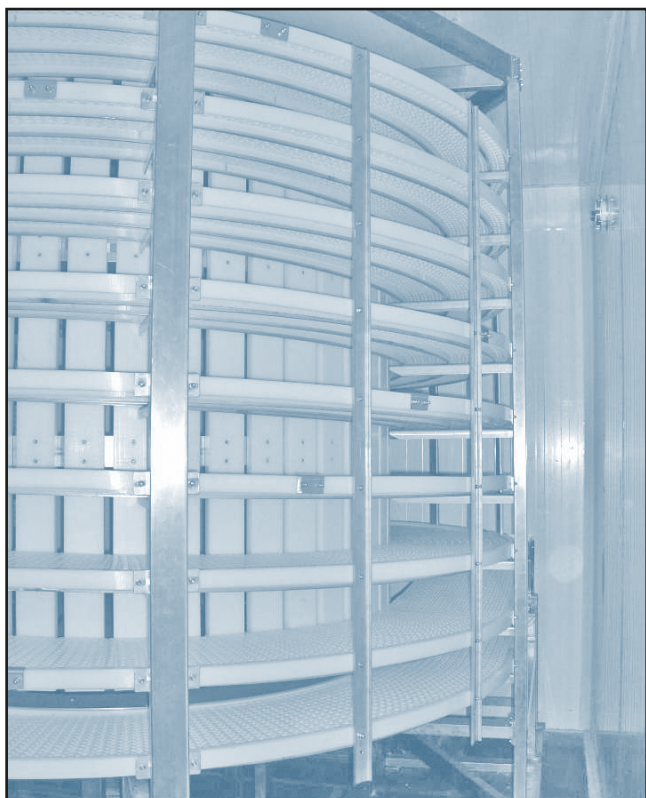
C - Cuando se efectúen dos giros consecutivos en direcciones opuestas, el tramo recto entre ambas (2º tramo recto) deberá ser 2 veces el ancho de la banda para evitar desgastes en las sujeciones laterales y tensiones elevadas en la banda. Si dos giros se realizan en la misma dirección, no se requerirá una longitud mínima recta, entre ambos.

D - La longitud mínima del último tramo recto (eje motriz) deberá ser al menos 1,5 veces el ancho de la banda para evitar desgastes innecesarios en los engranajes y posibles problemas de alineación.

La longitud total de la banda se calculará siempre utilizando la longitud exterior en sus partes curvas.



DATOS DE CONSTRUCCIÓN [ESPIRAL]



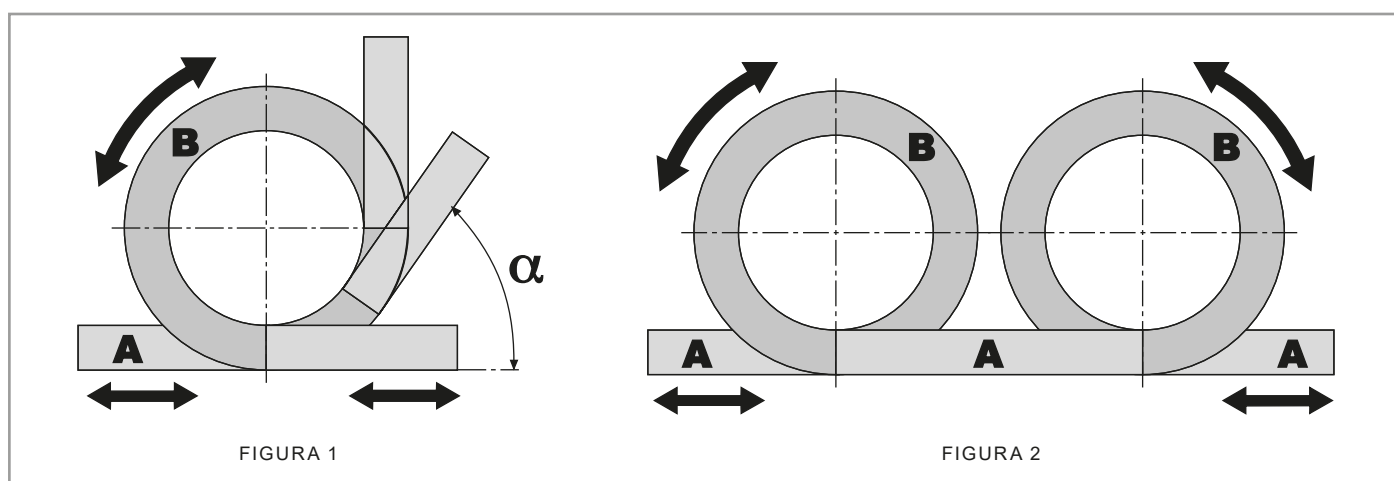
La SERIE E93 también puede ser utilizada para aplicaciones en sistemas de transporte espiral; su diseño con terminaciones planas y aristas redondeadas reduce notablemente los rozamientos entre el radio interior curvo y el tambor, consiguiendo una suave transferencia de potencia desde el tambor central a la banda, con el consiguiente ahorro energético y económico.

Gracias a su diseño y a sus características técnicas, EUROBELT SERIE E93 puede ser utilizada para realizar cualquier tipo de configuración. Aporta la solución idónea a muchos de sus problemas de transporte.

Sus principales aplicaciones son:

- Cintas de reposo y fermentación para panadería.
- Elevadores y descensores con mínima rampa de inclinación.
- Cintas de enfriamiento y/o congelación; gracias a su gran superficie abierta 47%, se consigue un gran aprovechamiento calorífico y energético.
- Especial para acumuladores en vertical, donde gracias a su geometría en espiral y a los materiales empleados por EUROBELT, se reducen enormemente los espacios.

En las figuras inferiores podemos observar distintas configuraciones posibles: de una sola espiral de subida, de bajada o bidireccional (figura 1), de dos espirales (una de subida y otra de bajada) o bidireccionales (figura 2):



A - Al igual que en las aplicaciones radiales, la longitud mínima del tramo de entrada y del tramo de salida debe ser como mínimo 1,5 veces el ancho de la banda.

B - El radio mínimo de giro debe ser 2,2 veces el ancho de la banda y se deberán colocar perfiles de sujeción en toda la espiral para realizar la retención de la banda.

TABLA DE ENGRANAJES Y PLETINAS DE DESLIZAMIENTO

Ancho nominal de la banda (mm)		Cantidad mínima de engranajes por eje	Cantidad mínima de pletinas de deslizamiento	
			Lado de carga	Retorno
100	150	1	2	2
175	300	3	2	2
325	500	5	3	3
525	700	7	4	3
725	900	9	5	4
925	1.100	11	6	4
1.125	1.300	13	6	5
1.325	1.500	15	7	6
1.525	1.700	17	8	6
1.725	1.900	19	9	7
1.925	2.100	21	10	8
2.125	2.300	23	11	8
2.325	2.500	25	11	9
2.525	2.700	27	12	10

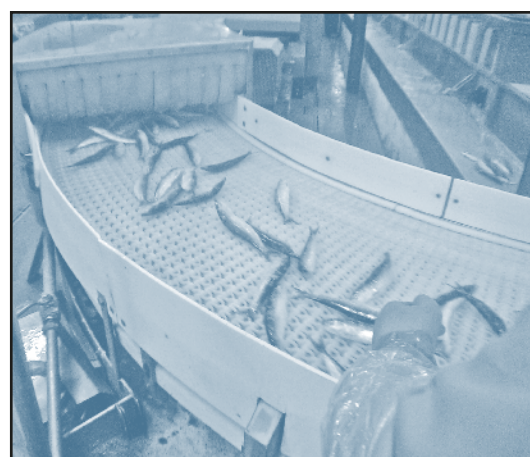
Para el cálculo del número de engranajes mínimo necesario, tanto en el eje motriz como en el conducido se ha utilizado la siguiente fórmula:

$$\text{Cantidad mínima} = \frac{\text{Ancho de la banda (mm)}}{100 \text{ mm}}$$

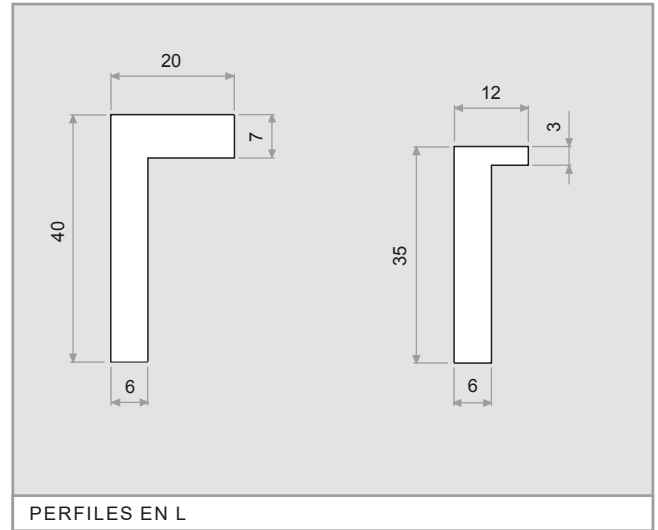
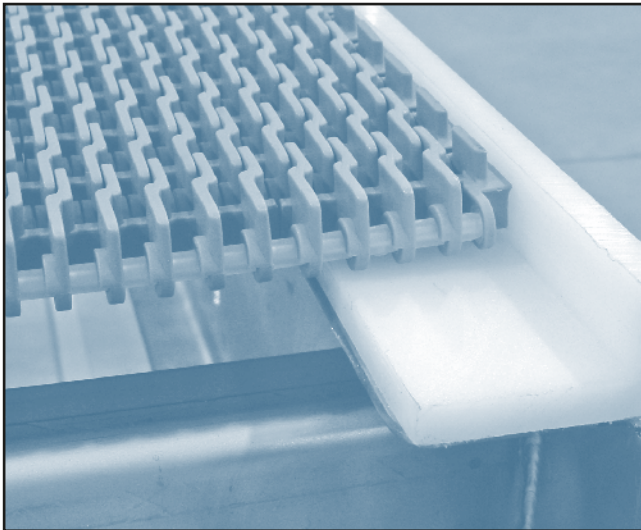
La cantidad debe ser siempre impar.

Para el cálculo del número de apoyos debe tenerse en cuenta el peso del producto a transportar.

La distancia entre apoyos en el recorrido de transporte no deberá superar los 230 mm, ni 300 mm en el retorno.



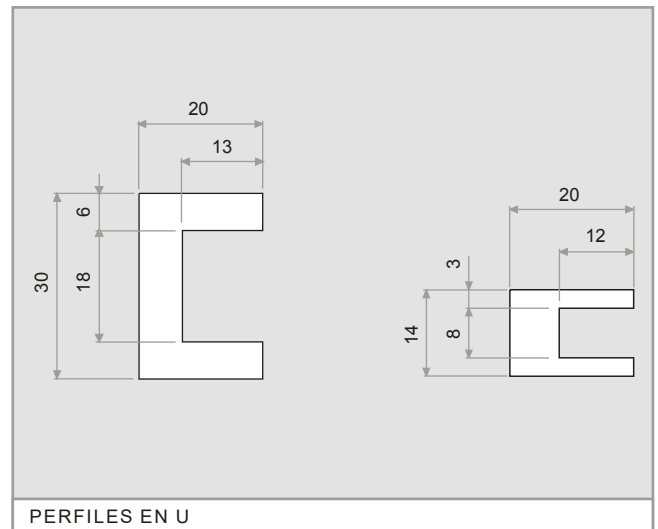
ACCESORIOS [PERFILES DE SUJECIÓN]



Para realizar la sujeción y deslizamiento de la banda, EUROBELT ha diseñado dos tipos de perfiles de sujeción con distintas geometrías, pero con idénticas funciones y prestaciones.

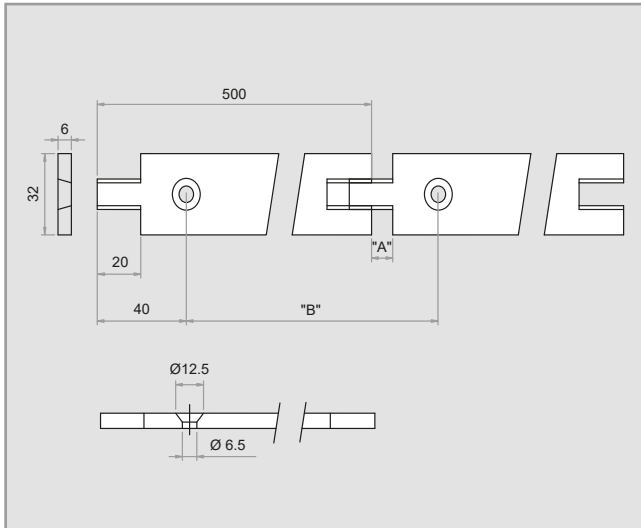
Estos perfiles, con un bajo coeficiente de fricción, se intercalan entre la banda y la estructura del transportador, reduciendo de esta manera el desgaste de las superficies en contacto y alargando la duración de la banda.

EUROBELT ofrece todos los perfiles de sujeción en unos polietilenos especiales, con óptimas propiedades deslizantes y excelente tenacidad al impacto.



Accesorios	Dimensiones	Material
Perfiles en L	40 x 20 x 2.000	Polietileno
	35 x 12 x 2.000	
Perfiles en U	20 x 30 x 2.000	
	20 x 14 x 2.000	

ACCESORIOS [PLETINAS DE DESLIZAMIENTO]



Las pletinas de deslizamiento planas tienen un sistema de sujeción mediante tornillos plásticos de cabeza plana, obteniendo una superficie lisa y libre de cualquier enganche.

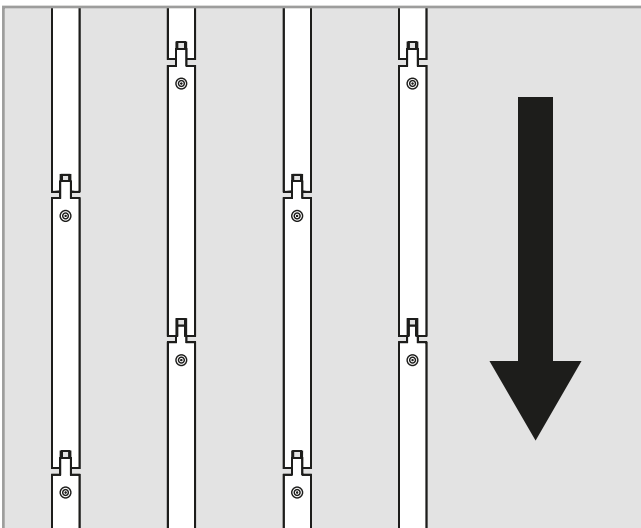
Las dimensiones de estos tornillos son M 6 x 25 mm.

Debido a su diseño de amachambramiento en forma de "cola de milano", éstas pueden absorber las posibles contracciones o dilataciones longitudinales que se generen.

Dimensiones	Material
6 x 32 x 500	Polietileno Polietileno-Conductivo Acetal

La colocación de las pletinas de deslizamiento es un factor importante para la vida de una banda transportadora. Se deberá escoger una configuración adecuada en función de las necesidades de transporte. Para el cálculo del número de apoyos debe tenerse en cuenta el peso del producto a transportar.

RECTO-PARALELO

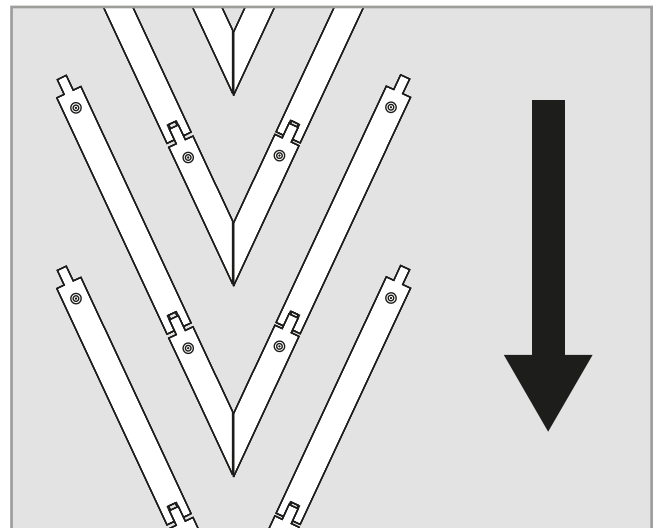


Consiste en la colocación de las pletinas de deslizamiento de forma paralela y continua sobre la estructura del transportador a lo largo de éste.

Preferiblemente se dispondrán de tal forma que las uniones no coincidan. Es, probablemente, la configuración más sencilla y económica, dependiendo de la carga a transportar se puede producir desgastes desiguales en la superficie interior de la banda.

No es aconsejable para aplicaciones con mucha carga.

CHEVRON O EN V



Las pletinas de deslizamiento se colocan a lo largo y ancho del transportador según la figura superior.

El posible desgaste que se pueda producir, será uniforme en toda la banda ya que está apoyada en todo su largo y ancho.

Con esta disposición en ángulo se consigue que la limpieza y el tratamiento de residuos extraños sean sencillos.

Aconsejable para aplicaciones con cargas pesadas o para altas velocidades.