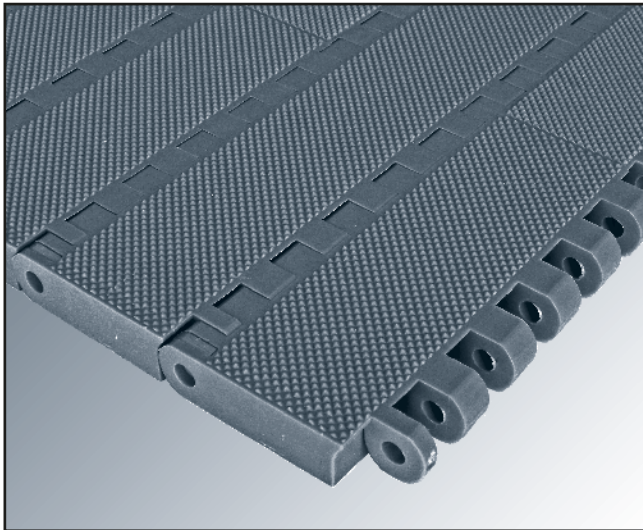
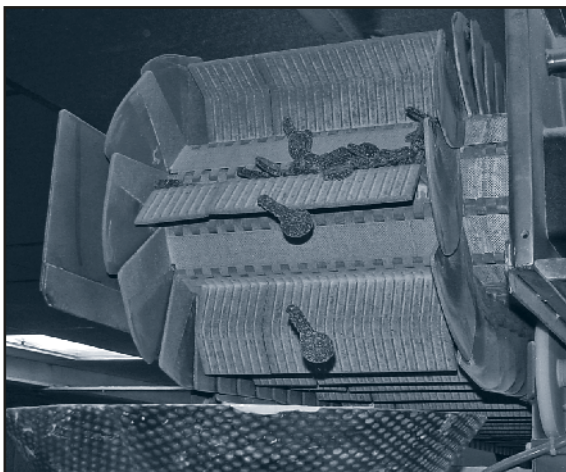
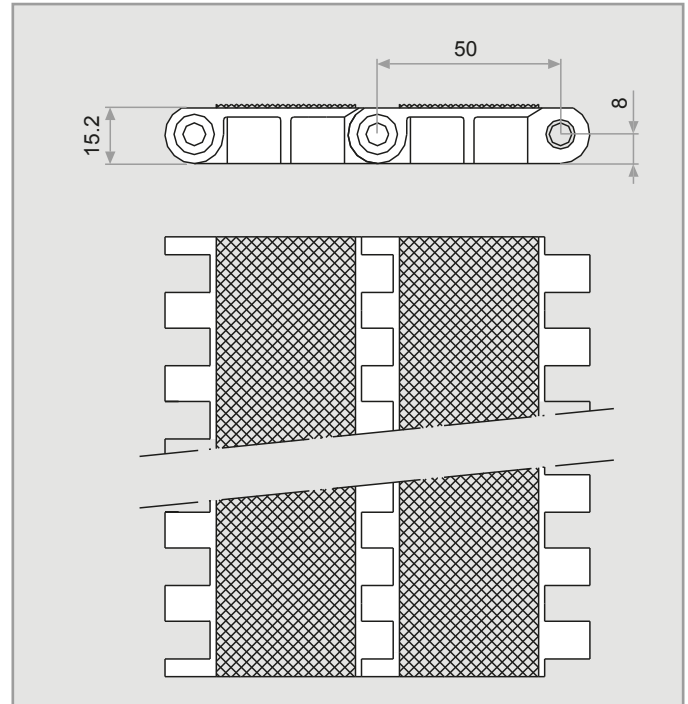


**SERIE E50 KNURLED**



Eurolbelt Serie E50 Knurled tiene una superficie plana-corrugada diseñada para evitar que el producto transportado se adhiera a la banda. Debido a su superficie corrugada, es utilizada también en transportadores ligeramente inclinados, sin que el producto se deslice.

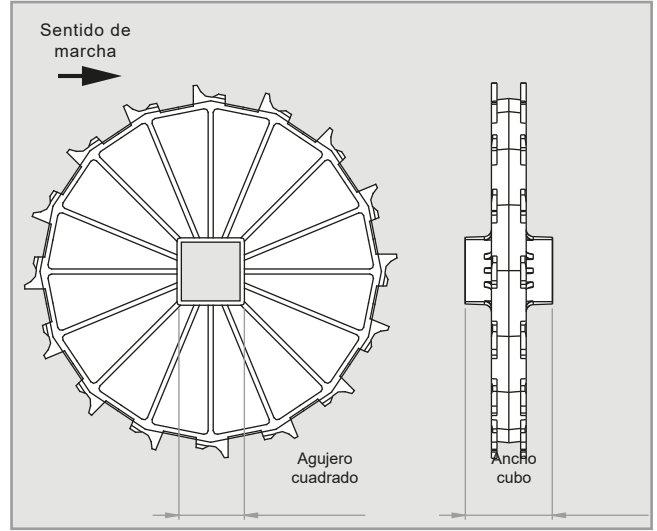
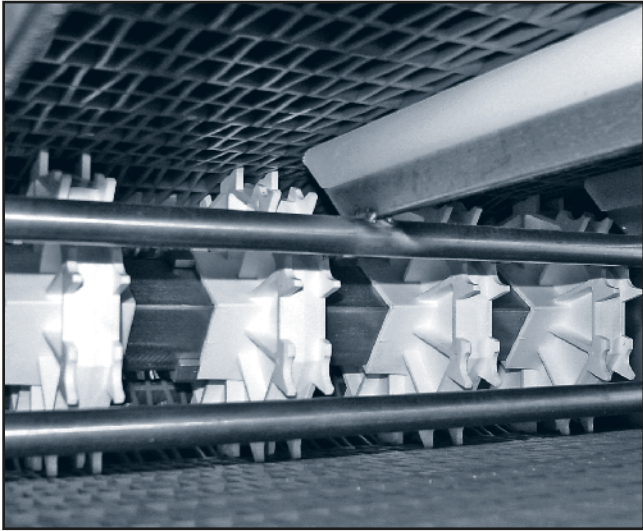


Paso	50 mm
Superficie	Knurled
Área abierta	0 %
Espesor	15,2 mm
Sistema de tracción	Articulación
Ancho de banda	Múltiplos de 20 mm
Diámetro de la varilla	Ø 6 mm
Sistema de retención	Tapa

Material de la banda	Material de la varilla	Resistencia de la banda (kg/m)	Límite de temperatura (°C)	Peso de la banda (kg/m <sup>2</sup> )	Colores estándar
PP - Polipropileno	PP - Polipropileno	1.800	+1 a +104	7,30	[B] - [G]
AC - Acetal	PP - Polipropileno	2.500	-50 a +65	10,50	[A]

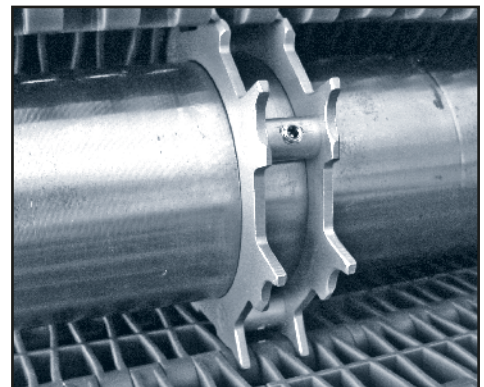
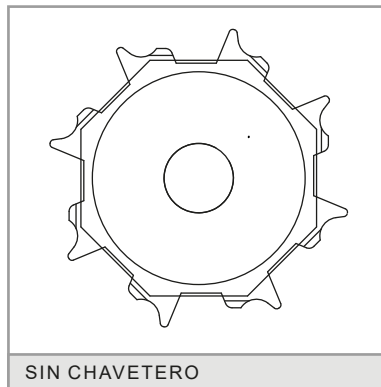
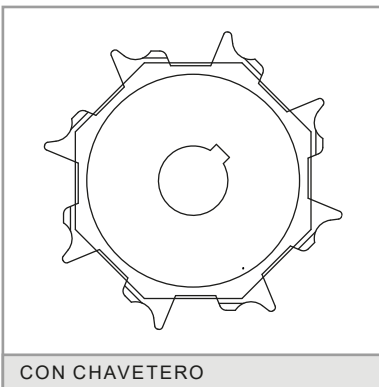
Colores: [B] Blanco - [G] Gris - [A] Azul - [N] Natural - [O] Negro. // Los materiales y colores estándar para la banda, son los arriba indicados. Para casos especiales en los que sea necesario realizar una banda con otro material o color distintos a los mencionados anteriormente, se deberá consultar directamente con EUROBELT.

**ACCESORIOS [ENGRANAJES]**



Nº de dientes Z	Ø Primitivo	Agujero cuadrado		Ancho de cubo	Materiales
		mm	pulg.		
6	100	40	1,5"	40	Polipropileno
8	130,6	40	1,5"	40	
10	161,8	40	1,5"	60	Acetal
		60	2,5"		
16	256,2	40	1,5"	60	Acero Inoxidable
		60	2,5"		

**ENGRANAJES EJE REDONDO**



También ofrecemos engranajes para utilizar con Mototambor en aplicaciones en las que se necesita una especial limpieza o para transportadores en los que exista una imposibilidad de colocar el motor externamente por problemas de espacio o seguridad.

**ACCESORIOS [ANILLO DE RETENCIÓN]**

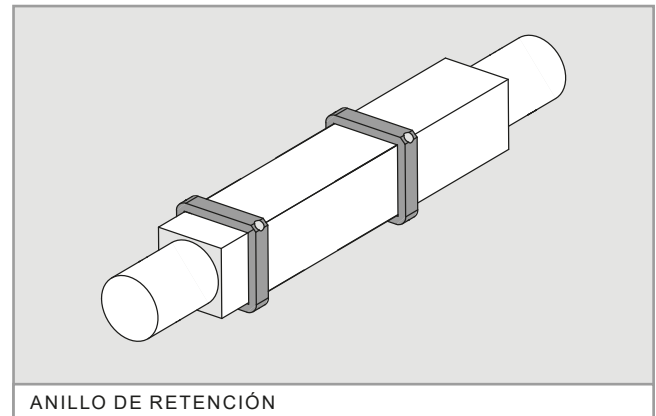
**INSTALACIÓN**

Estos anillos se colocan a ambos lados del engranaje central para fijar este al eje evitando los desplazamientos laterales de la banda.

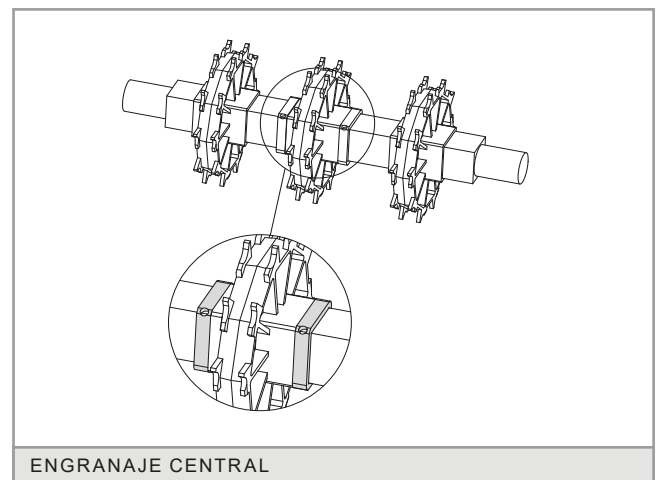
Están fabricados en acero inoxidable AISI 316 y su fijación se realiza mediante un tornillo prisionero embutido en el propio anillo.

Se debe colocar 1 engranaje en el centro sujeto con 2 anillos de retención en sus extremos. A continuación colocar a cada lado del engranaje central, la misma cantidad de engranajes y sin ningún tipo de sujeción, para absorber las posibles dilataciones y contracciones de la banda.

Se deberá actuar de forma idéntica en ambos ejes.

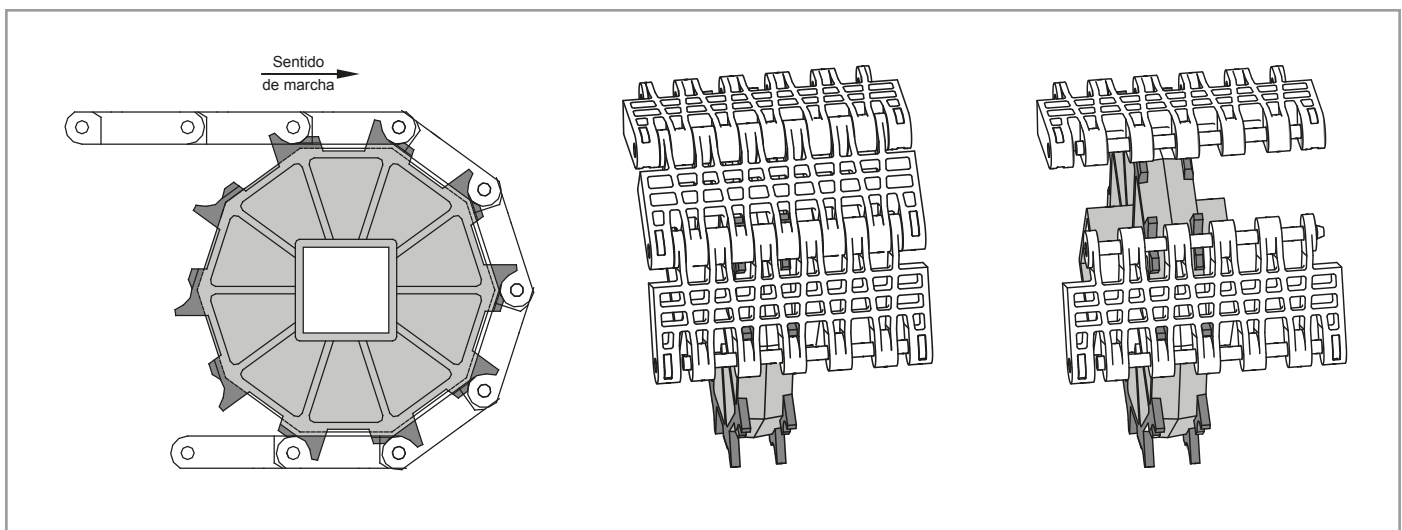


ANILLO DE RETENCIÓN



ENGRANAJE CENTRAL

Agujero cuadrado	Tornillo
40	M 6 x 6
60	M 6 x 6



## ACCESORIOS [ANILLO DE RETENCIÓN CLU]

Los anillos de retención Eurobelt CLU garantizan la sujeción del engranaje central en los ejes de transmisión, motriz y conducido.

ACETAL. Alta resistencia.

Temperatura de trabajo: +60°C / -40°C

Para eje cuadrado de 40 mm ó 1 ½"

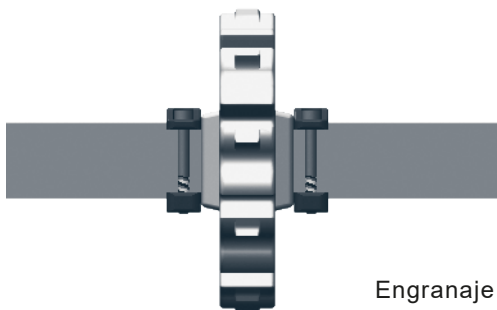


ANILLO DE RETENCIÓN CLU

Los efectos de la temperatura hacen que la banda se dilate o contraiga.

El sistema de auto guiado de las bandas modulares requiere que tanto en el eje motriz como en el conducido el engranaje central no se desplace axialmente.

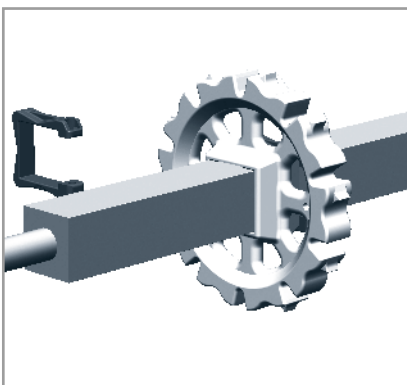
El resto de engranajes se deslizan libremente por el eje permitiendo así adaptarse a las variaciones de la banda. De esta forma garantizamos en todo momento la posición correcta de los dientes.



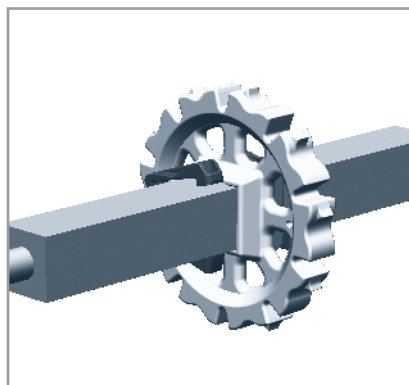
Engranaje central



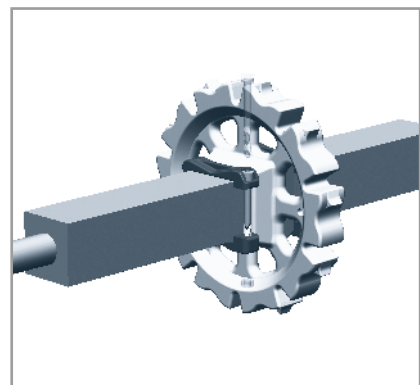
### FÁCIL Y RÁPIDA INSTALACIÓN



1. Instalación directa sin desmontar el eje.



2. Fácil inserción en el eje abriendo el anillo.



3. Cierre del anillo mediante tuerca y tornillo que aseguran un apriete fiable a un bajo coste.

**ACCESORIOS [EMPUJADORES]**

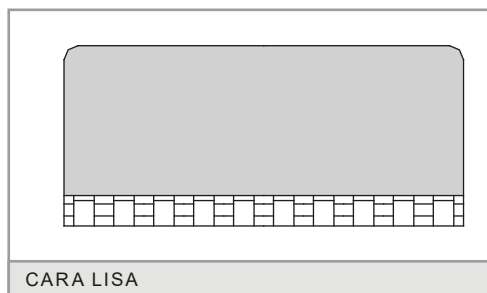
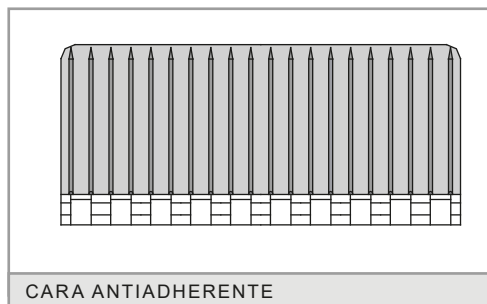
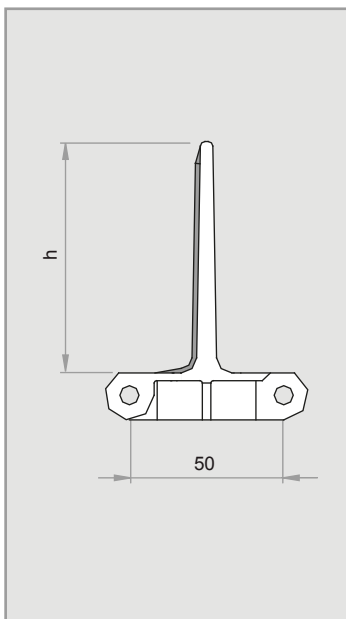


En la construcción de elevadores, Eurobelt configura su banda con empujadores y/o aletas en función del tamaño y peso del producto a transportar, además de la altura e inclinación del transportador.

Los empujadores son unos accesorios plásticos que se colocan en la banda transversalmente. Sirven para empujar el producto en aplicaciones de subida, bajada o acompañamiento, impidiendo que resbale por la banda.

Además gracias a sus aristas-antiadherentes nos facilita la liberación del producto a granel en los trasvases y evitan que este se pierda por el retorno del transportador

**EMPUJADOR RECTO [LISO + ANTIADHERENTE]**

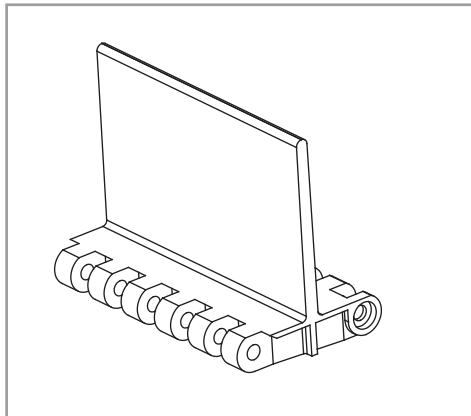
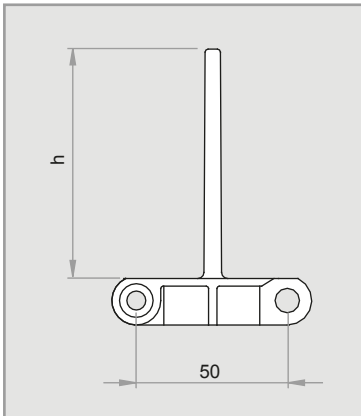


Altura (h)	Material
25	Polipropileno
50	
75	
100	Polietileno
125	
150	

Posibilidad de rebajar la altura estándar para aplicaciones especiales.

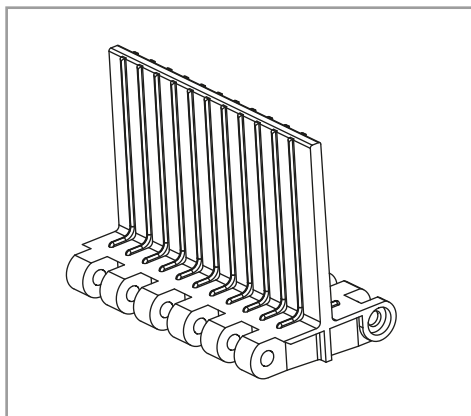
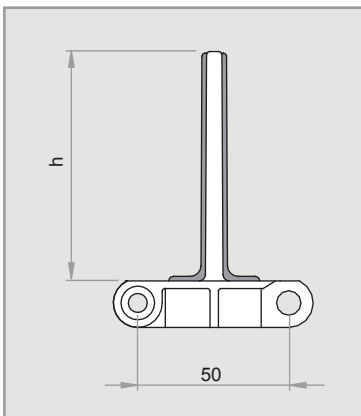
**ACCESORIOS [EMPUJADORES]**

**EMPUJADOR RECTO [LISO]**



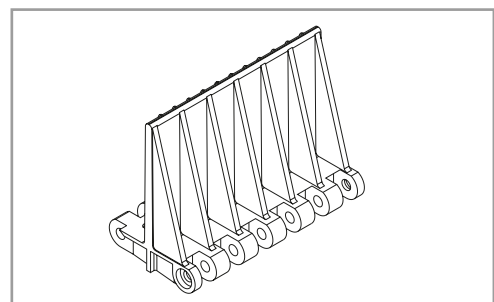
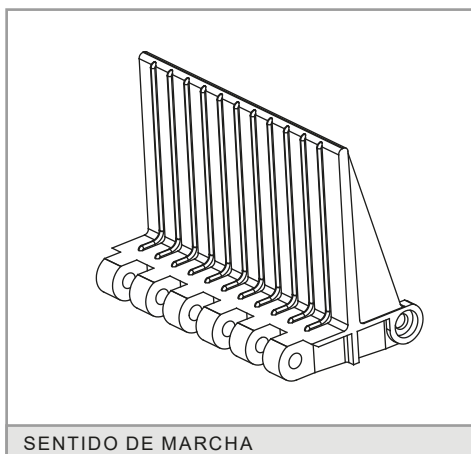
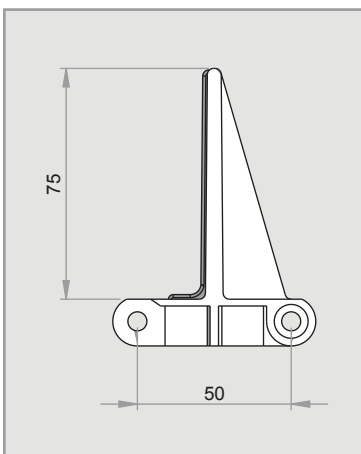
Altura (h)	Material
25	Polipropileno Polietileno
50	
75	

**EMPUJADOR RECTO [ANTIADHERENTE]**



Altura (h)	Material
25	Polipropileno Polietileno
50	
75	
100	
125	
150	

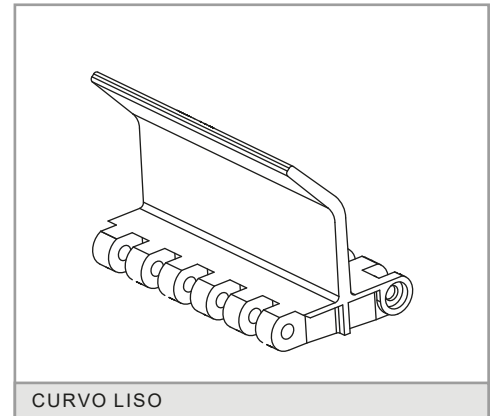
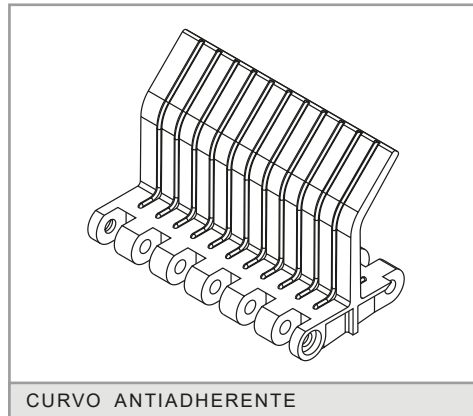
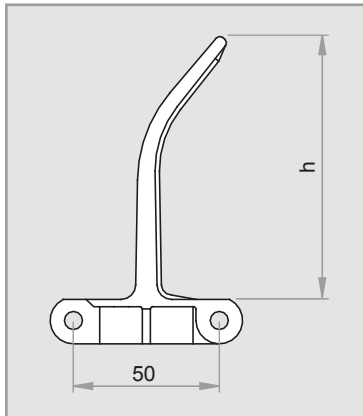
**EMPUJADOR REFORZADO**



Altura (h)	Material
75	Polipropileno Polietileno

**ACCESORIOS [EMPUJADORES]**

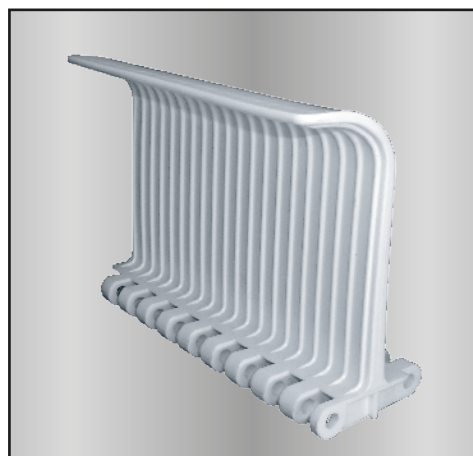
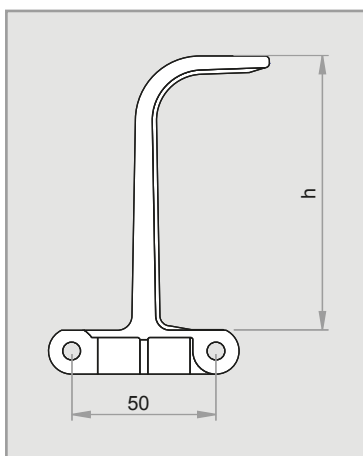
**EMPUJADOR CURVO**



Accesorios	Altura (h)	Material
Empujador Curvo [Liso]	75	Polipropileno  Polietileno
Empujador Curvo [Antiadherente]	45	
	70	
	90	
	115	
	140	
Empujador Curvo [Liso + Antiadherente]	45	
	70	
	90	
	115	
	140	

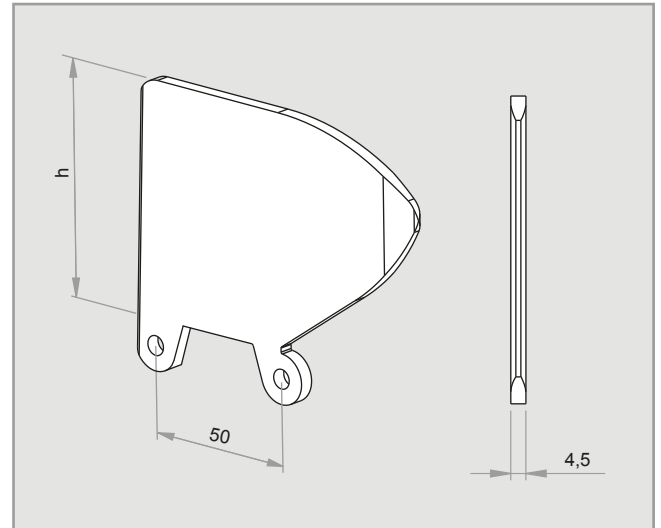
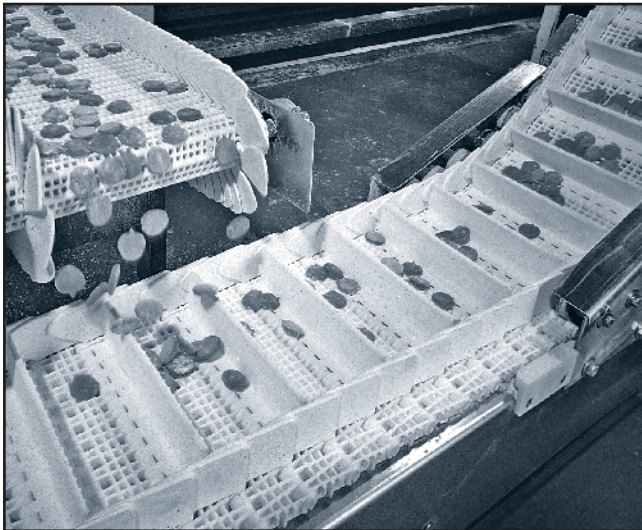


**EMPUJADOR CAZOLETA**



Altura (h)	Material
95	Polipropileno
120	

**ACCESORIOS [ALETAS LATERALES]**

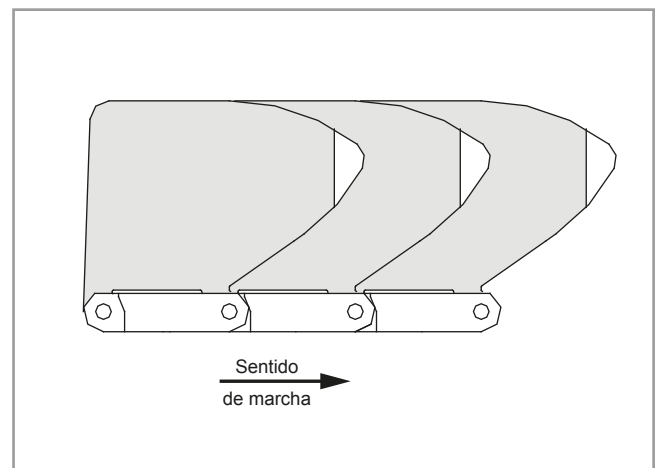
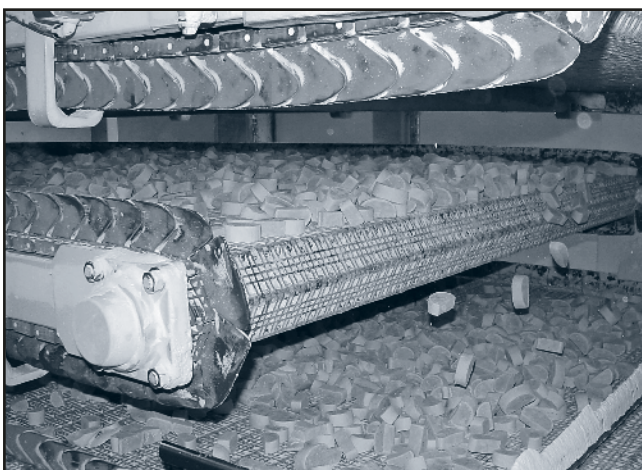


Las **aletas laterales** son unos accesorios de plástico que se insertan en la estructura de la banda para contener el producto, evitar derrames laterales y que no se produzcan rozamientos con la propia estructura del transportador.



Altura (h)	Material
50	Polipropileno Polietileno
75	
100	

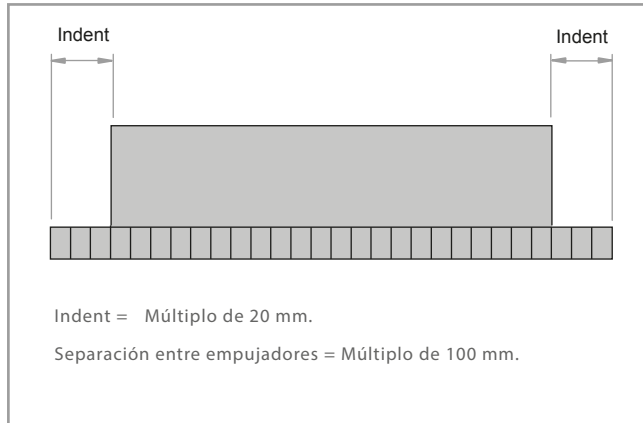
Posibilidad de rebajar la altura estándar para aplicaciones especiales.



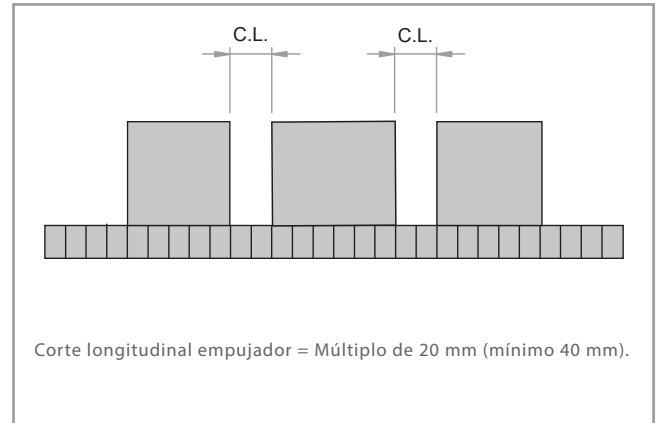


**DATOS TÉCNICOS [EMPUJADORES Y ALETAS LATERALES]**

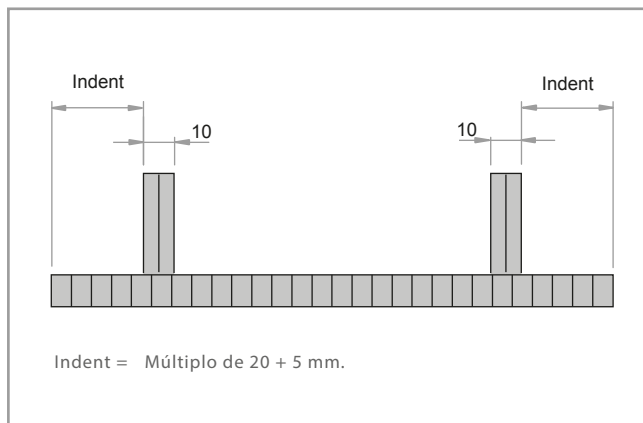
**BANDA SÓLO CON EMPUJADORES**



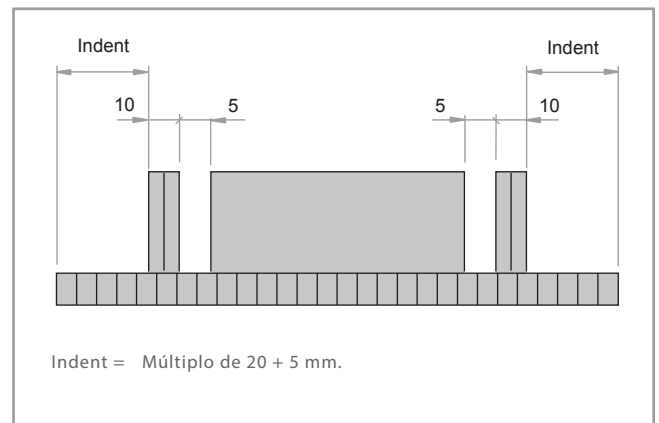
**BANDA CON CORTES LONGITUDINALES**



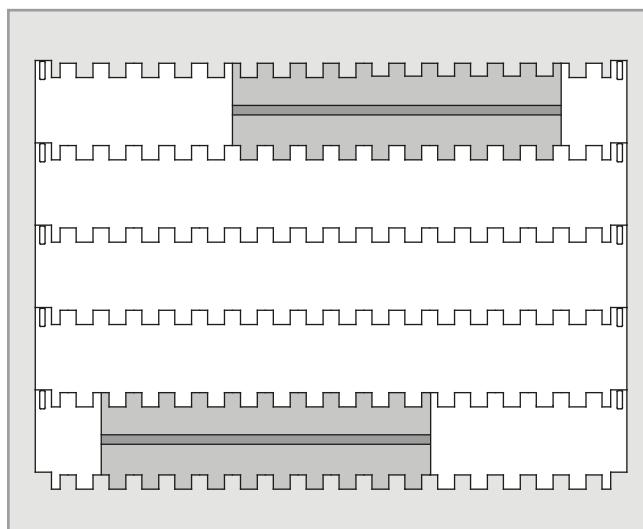
**BANDA SÓLO CON ALETAS**



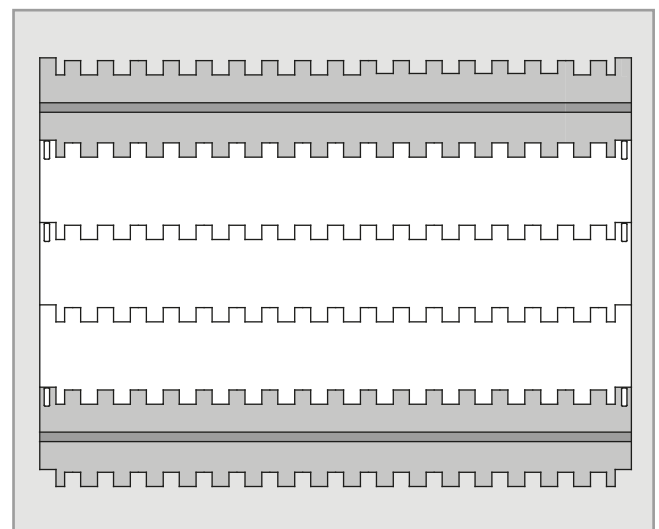
**BANDA CON EMPUJADORES Y ALETAS**



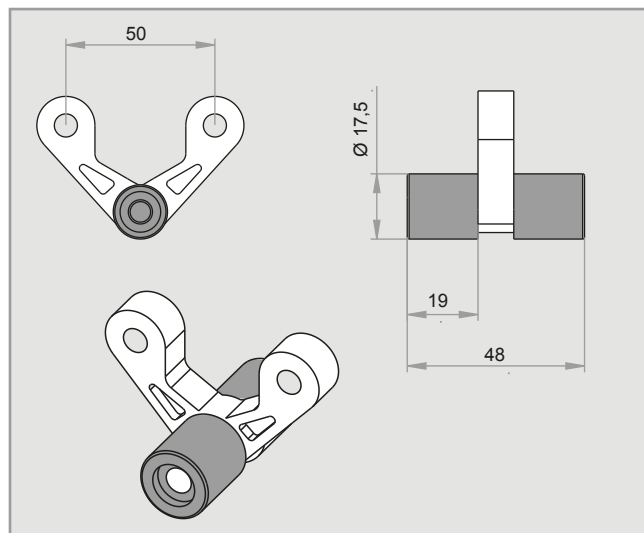
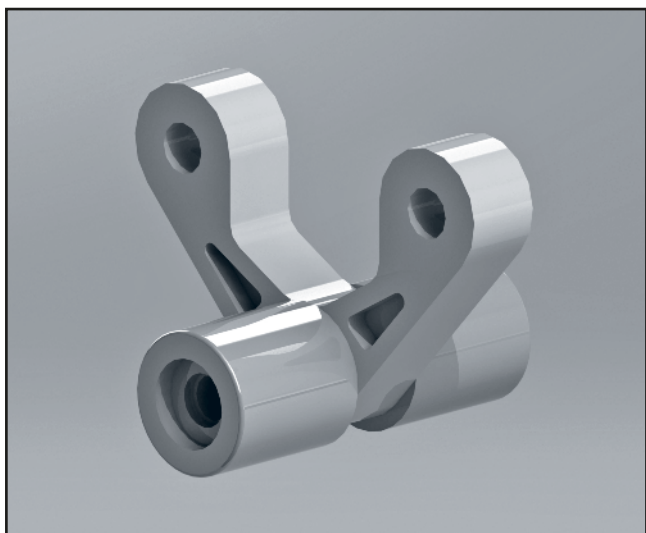
**BANDA CON EMPUJADORES EN ZIG-ZAG**



**BANDA CON EMPUJADORES SIN INDENT**



**ACCESORIOS [RODILLO DE SUJECCIÓN]**



Se utilizan para retener la banda al transportador en todas las inflexiones y descolgamientos.

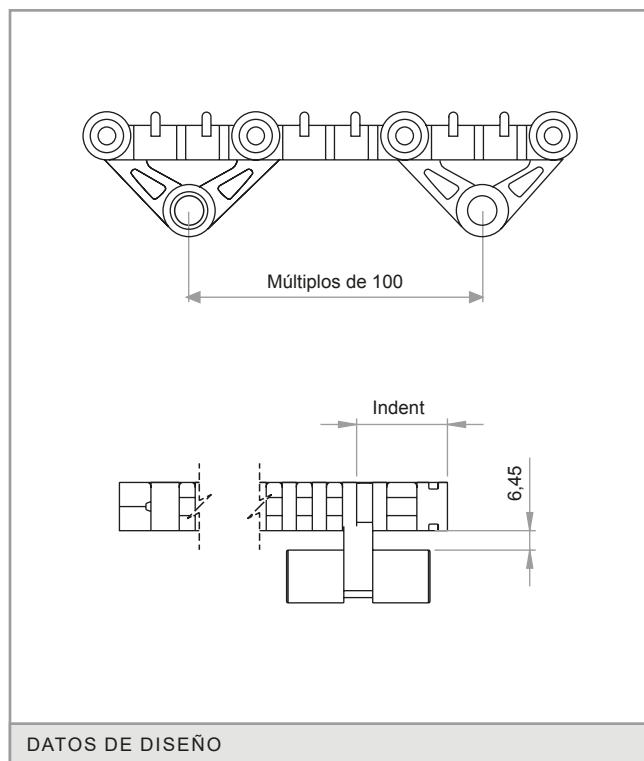
En aplicaciones de baños por inmersión, colocados en el centro de la banda, evitan que ésta se curve por efecto de la flotabilidad.

Rodarán retenidos por carriles fijados a la estructura del transportador a todo lo largo del trayecto, y se recomienda colocar pletinas de deslizamiento para evitar en lo posible el desgaste por rodadura.

La distancia entre el extremo lateral de la banda y el centro del rodillo (indent) deberá ser múltiplo de 10 mm.

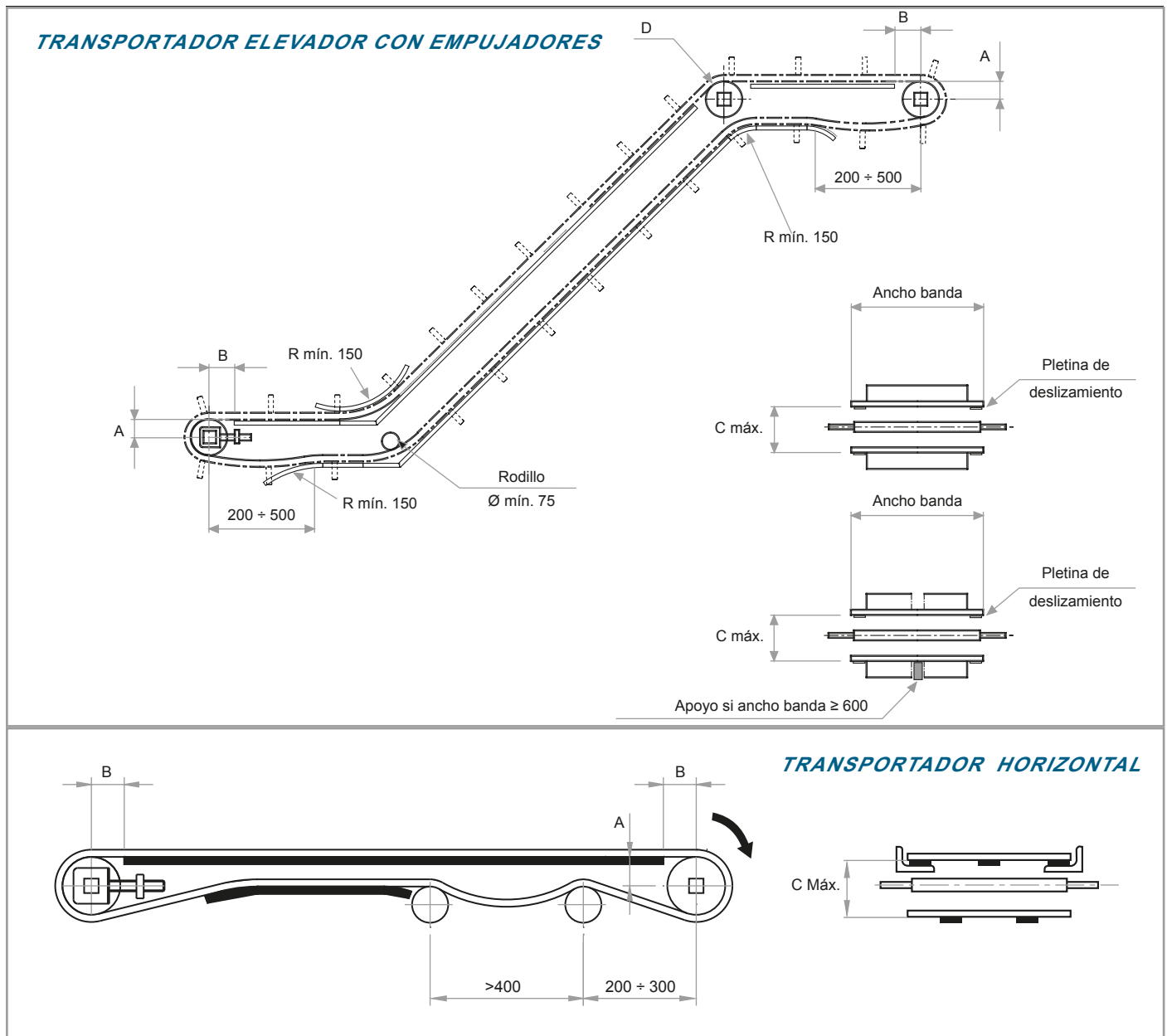
No podrán utilizarse con los siguientes engranajes:

Nº de dientes Z	Agujero Cuadrado
6	40



DATOS DE DISEÑO

**DATOS DE CONSTRUCCIÓN [TRANSPORTADORES]**



**[A]** Distancia entre la superficie de deslizamiento de la banda y el centro del eje.

**[B]** Distancia entre la vertical del eje y el inicio de la superficie de deslizamiento.

**[C]** Distancia entre la superficie de deslizamiento de la banda y el apoyo del retorno.

**[D]** Si se utilizan engranajes, en el eje de inflexión, no retener el central.

**[R]** Este radio deberá de ser tan grande como lo permita la aplicación con el fin de reducir al mínimo el desgaste (min. 150 mm). En bandas con aletas laterales consulte este radio.

En la construcción de transportadores, habrá que respetar las distancias que aparecen en la tabla, en función del tamaño de los engranajes:

Nº de dientes Z	Ø Primitivo	A	B máx.	C máx.
6	100	42	55	105
8	130,65	58	60	135
10	161,80	72	76	165
16	256,29	120	80	260

**TABLA DE ENGRANAJES Y PLETINAS DE DESLIZAMIENTO**

Ancho nominal de la banda (mm)		Cantidad mínima de engranajes por eje	Cantidad mínima de pletinas de deslizamiento	
			Lado de carga	Retorno
40	150	1	2	2
160	450	3	2	2
460	750	5	3	2
760	1.050	7	5	3
1.060	1.350	9	6	4
1.360	1.650	11	7	5
1.660	1.950	13	9	6
1.960	2.250	15	10	7
2.260	2.550	17	11	8
2.560	2.850	19	12	9
2.860	3.150	21	14	10
3.160	3.450	23	15	11
3.460	3.750	25	16	12
3.760	4.050	27	18	13

Para el cálculo del número de engranajes mínimo necesario, tanto en el eje motriz como en el conducido se ha utilizado la siguiente fórmula:

$$\text{Cantidad mínima} = \frac{\text{Ancho de la banda (mm)}}{150 \text{ mm}}$$

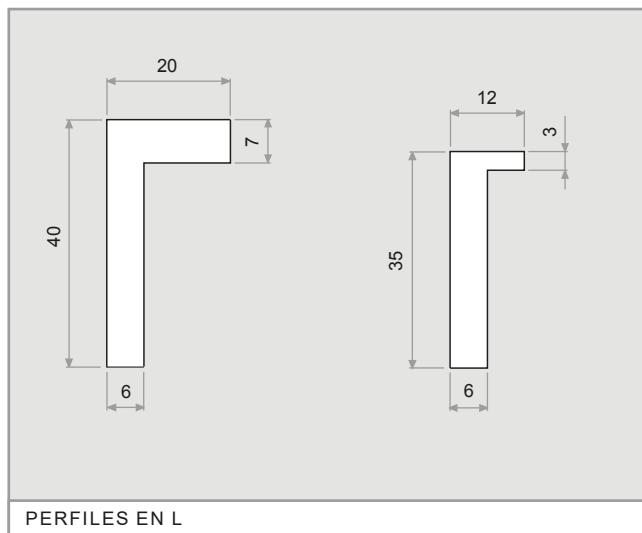
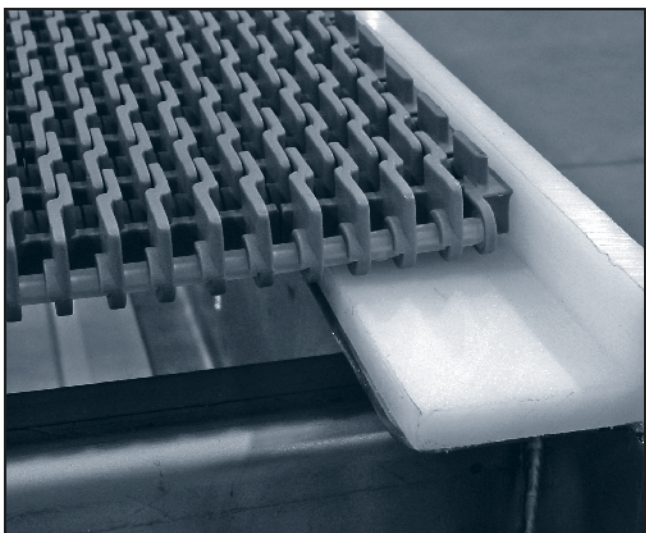
La cantidad debe ser siempre impar.

Para el cálculo del número de apoyos debe tenerse en cuenta el peso del producto a transportar.

La distancia entre apoyos en el recorrido de transporte no deberá superar los 230 mm, ni 300 mm en el retorno.



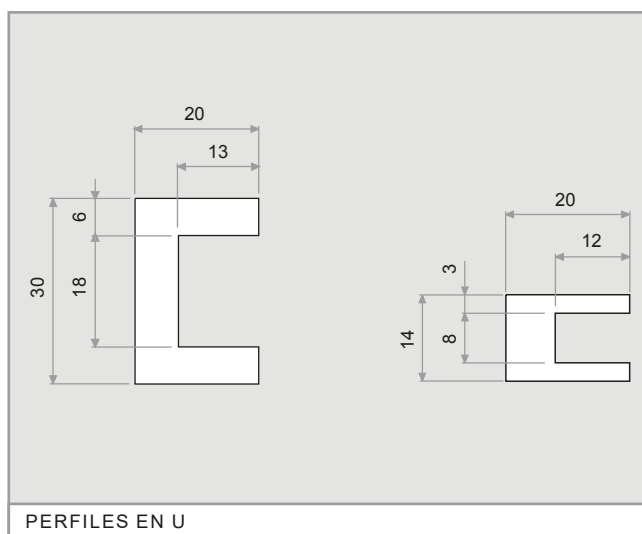
ACCESORIOS [PERFILES DE SUJECIÓN]



Para realizar la sujeción y deslizamiento de la banda, EUROBELT ha diseñado dos tipos de perfiles de sujeción con distintas geometrías, pero con idénticas funciones y prestaciones.

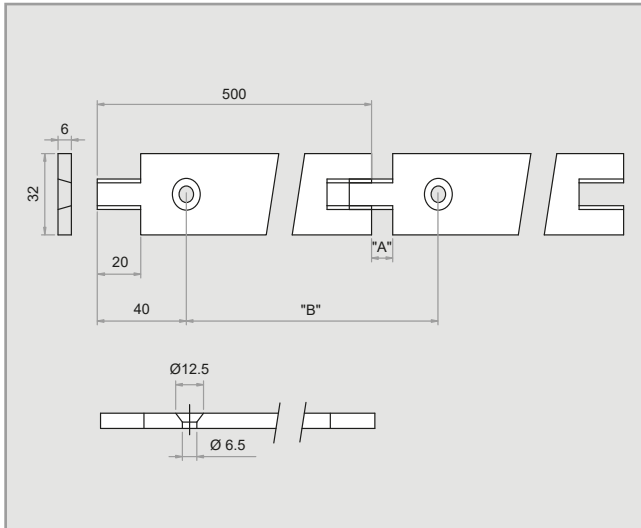
Estos perfiles, con un bajo coeficiente de fricción, se intercalan entre la banda y la estructura del transportador, reduciendo de esta manera el desgaste de las superficies en contacto y alargando la duración de la banda.

EUROBELT ofrece todos los perfiles de sujeción en unos polietilenos especiales, con óptimas propiedades deslizantes y excelente tenacidad al impacto.



Accesorios	Dimensiones	Material
Perfiles en L	40 x 20 x 2.000	Polietileno
	35 x 12 x 2.000	
Perfiles en U	20 x 30 x 2.000	
	20 x 14 x 2.000	

**ACCESORIOS [PLETINAS DE DESLIZAMIENTO]**



Las pletinas de deslizamiento planas tienen un sistema de sujeción mediante tornillos plásticos de cabeza plana, obteniendo una superficie lisa y libre de cualquier enganche.

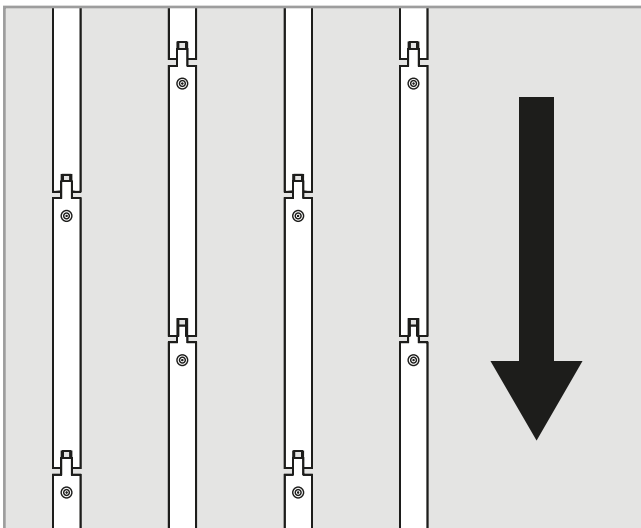
Las dimensiones de estos tornillos son M 6 x 25 mm.

Debido a su diseño de amachambramiento en forma de "cola de milano", éstas pueden absorber las posibles contracciones o dilataciones longitudinales que se generen.

Dimensiones	Material
6 x 32 x 500	Polietileno Polietileno-Conductivo Acetal

La colocación de las pletinas de deslizamiento es un factor importante para la vida de una banda transportadora. Se deberá escoger una configuración adecuada en función de las necesidades de transporte. Para el cálculo del número de apoyos debe tenerse en cuenta el peso del producto a transportar.

**RECTO-PARALELO**

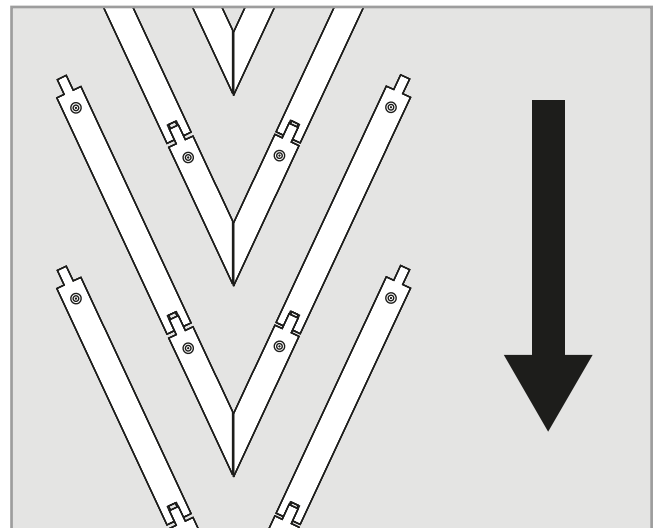


Consiste en la colocación de las pletinas de deslizamiento de forma paralela y continua sobre la estructura del transportador a lo largo de éste.

Preferiblemente se dispondrán de tal forma que las uniones no coincidan. Es, probablemente, la configuración más sencilla y económica, dependiendo de la carga a transportar se puede producir desgastes desiguales en la superficie interior de la banda.

No es aconsejable para aplicaciones con mucha carga.

**CHEVRON O EN V**



Las pletinas de deslizamiento se colocan a lo largo y ancho del transportador según la figura superior.

El posible desgaste que se pueda producir, será uniforme en toda la banda ya que está apoyada en todo su largo y ancho.

Con esta disposición en ángulo se consigue que la limpieza y el tratamiento de residuos extraños sean sencillos.

Aconsejable para aplicaciones con cargas pesadas o para altas velocidades.