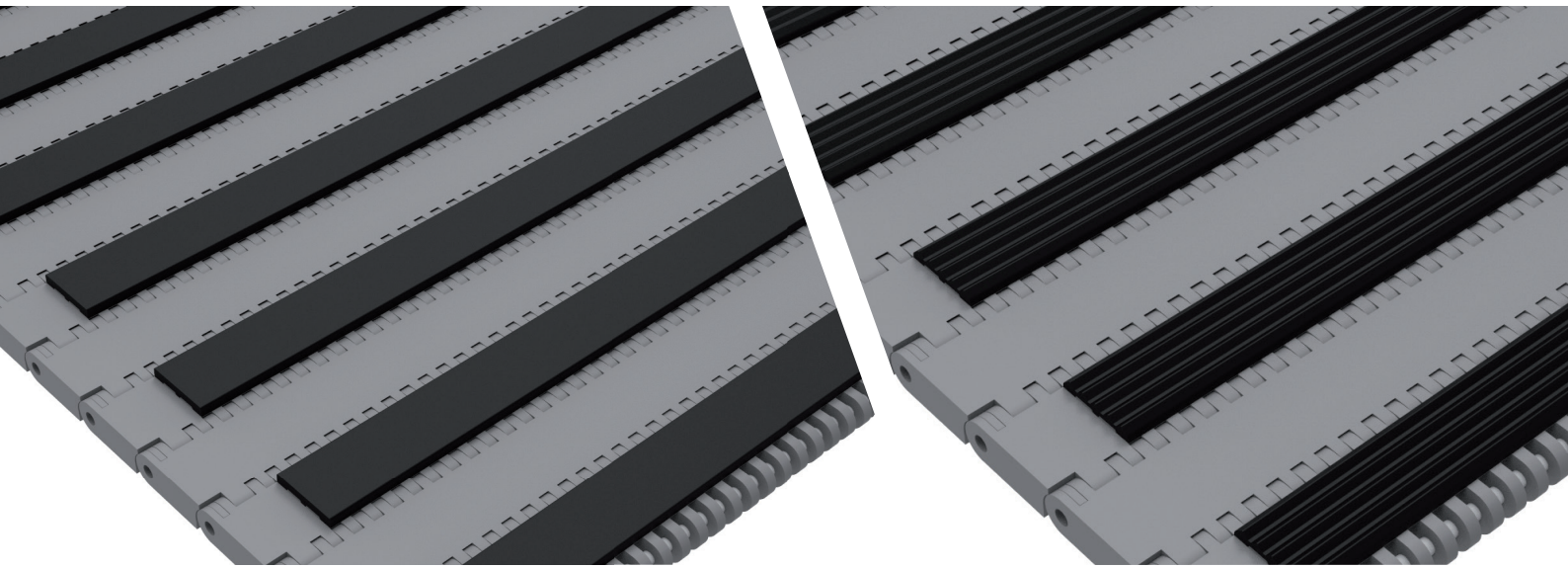


S E R I E

E 40

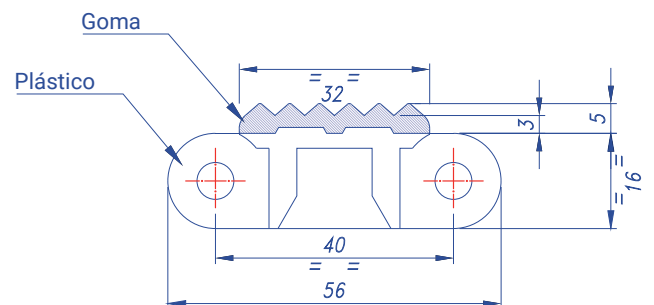
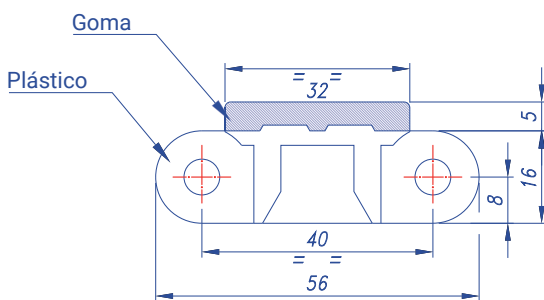
F R I C T I O N T O P

La **Serie E40** es una de las bandas más resistente del mundo gracias a su especial diseño y alta robustez. Su paso de 40 mm, reduce el efecto poliedro típico de las bandas de 2", facilitando los trasvases del producto. Su fuerte estructura, unida a un sistema de tracción central, la permite trabajar con cargas muy pesadas y en condiciones muy extremas.



FLAT FRICTION

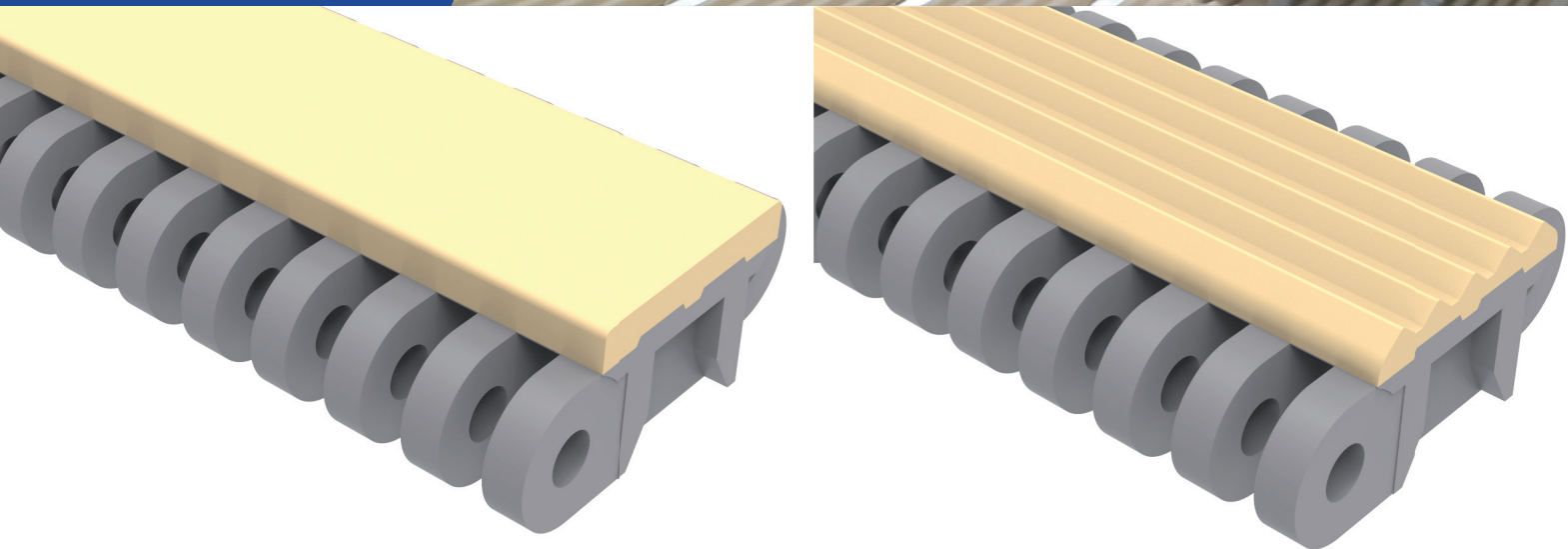
TRIAN FRICTION



Area en Contacto	Material de la banda	Límite de Temperatura	* Grado de dureza y color de la goma	Color de la banda	Contacto alimentario EU-FDA
Trian Friction y Flat Friction	PP-Polipropileno	+1 a +104	Shore A35 - gris	B	Apto
			Shore A45 - negro	G	No Apto
	PE-Polietileno	-50 a +65	Shore A60 - beige	B	Apto
			Shore A60 - beige	N	Apto

B = Blanco G = Gris N = Natural A = Azul O = Negro

* Disponible en otras durezas y materiales de banda



Nuestro **Departamento Técnico** estudiará la eficacia de su producto sobre la banda en función de sus dimensiones y peso, además de tener en cuenta la velocidad, grados de inclinación y temperatura de trabajo.



Paso
 40 mm



Espesor
 16 mm



Área
 abierta
 0 %



Ancho
 banda
 x 10 mm



Diámetro
 varilla
 6 mm



Bidireccional

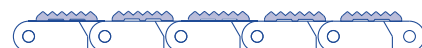
Configuración de la banda:

• Separación entre filas de goma =

Se puede colocar en todas las filas de la banda:



E40 Flat Friction

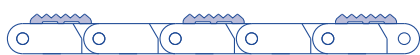


E40 Trian Friction

o con separación standard de múltiplos de 40 mm:
 (consultar otras separaciones)

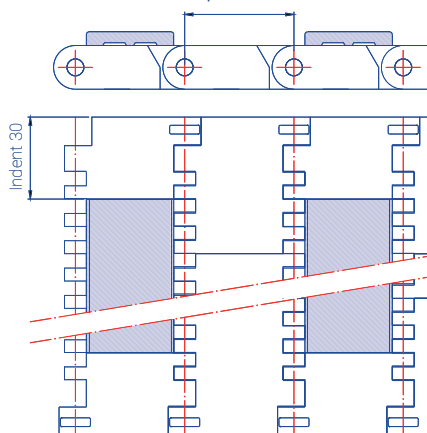


E40 Flat Friction



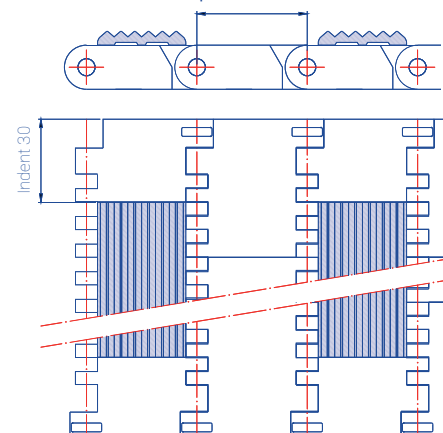
E40 Trian Friction

Separacion entre filas de goma
 multiples de 40 mm



E40 Flat Friction

Separacion entre filas de goma
 multiples de 40 mm



E40 Trian Friction

• Indent.

Mínimo 30 mm o múltiplo de 10 mm